



Patentschrift Nr. 854 157

# Daimler-Benz Aktiengesellschaft

in Stuttgart-Untertürkheim

## Kraftfahrzeug, insbesondere zur Beförderung von Personen

Die Erfindung von Béla Barényi, der Konstrukteur bei Daimler-Benz war, leitete nichts Geringeres als einen Paradigmenwechsel in der Konstruktion von Fahrzeugkarosserien ein. Bis dahin wurden Autos zum Schutz der Insassen möglichst starr konstruiert, wodurch diese aber bei einem Aufprall starken Verzögerungen ausgesetzt waren. Barényi schlug die Aufteilung der Karosserie in drei Zellen vor: eine stabile Fahrgastzelle 1 in der Mitte, sowie zwei verformbare „Knautschzonen“ 2 an Front und Heck. Bei einem Zusammenstoß wird durch die Verformung Bewegungsenergie abgebaut und die auf die Passagiere wirkenden Kräfte reduziert. 1951 meldete Daimler-Benz die Erfindung zum Patent an, 1959 ging die Knautschzone mit dem Mercedes-Benz W 111 erstmalig in Serie und findet sich heute in nahezu jedem Fahrzeug.

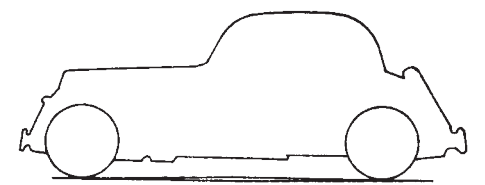


Fig. 1

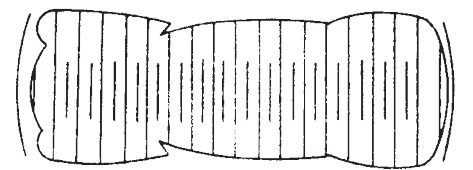


Fig. 2

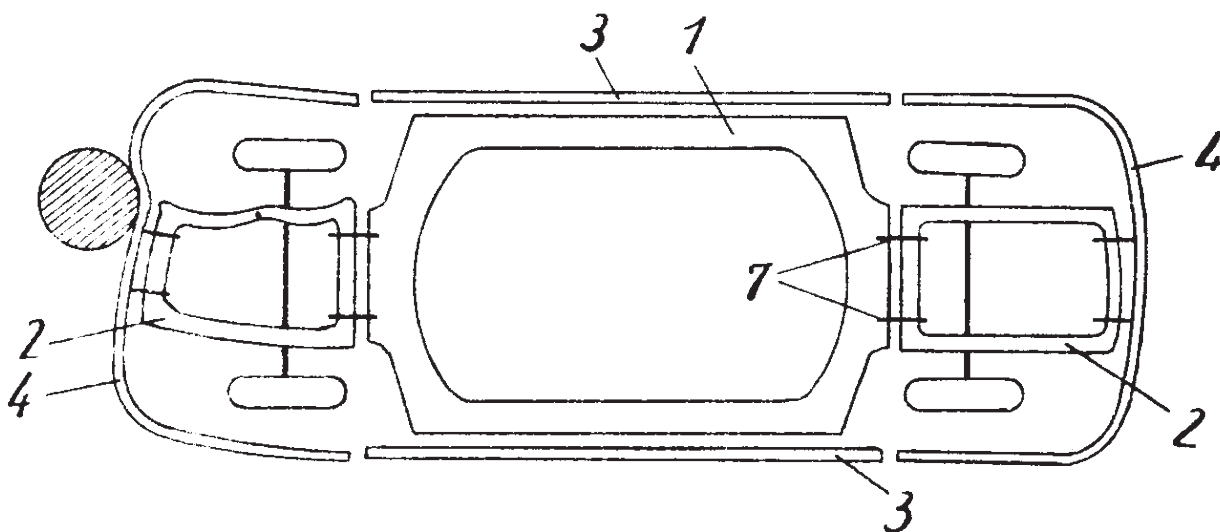
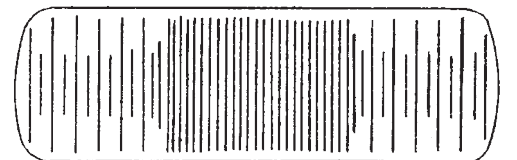


Fig. 3