

FIG. 3

Patentschrift Nr. 1 243 271

Hans Sauer in München

Elektromagnetisches Umschaltrelais mit geschütztem Kontaktsystem

Die Zeit elektromechanischer Relais schien schon zu Ende zu gehen, Halbleiter revolutionierten die Schaltungstechnik. Gleichwohl entwickelte Hans Sauer 1966 ein Relais mit einem Bruchteil des damals üblichen Volumens und Energiebedarfs: Platzsparend fungiert der Spulenwickelkörper 1 zugleich als Schutzrohr für die Kontaktzunge 2; als Festkontakte dienen Dauermagnete 4, 5, was die Ansprechempfindlichkeit erhöht. Produziert von der Firma Matsushita fanden Sauers Miniaturrelais als Partner der Elektronik auf Leiterplatten ohne weiteres Platz.

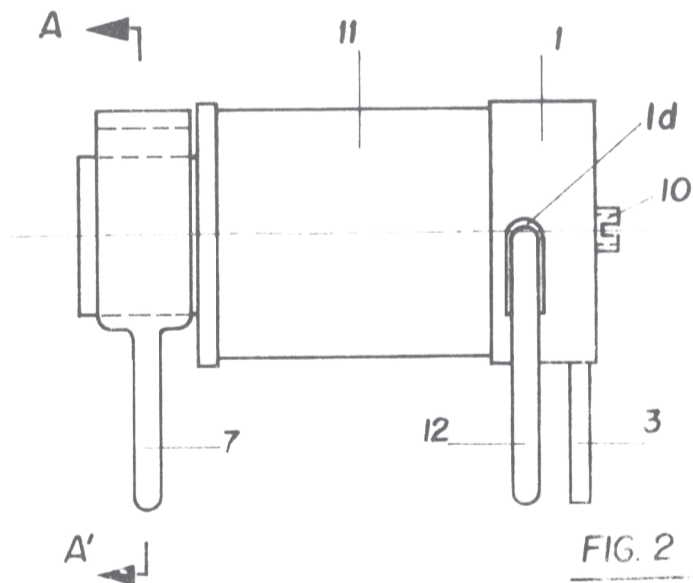


FIG. 2

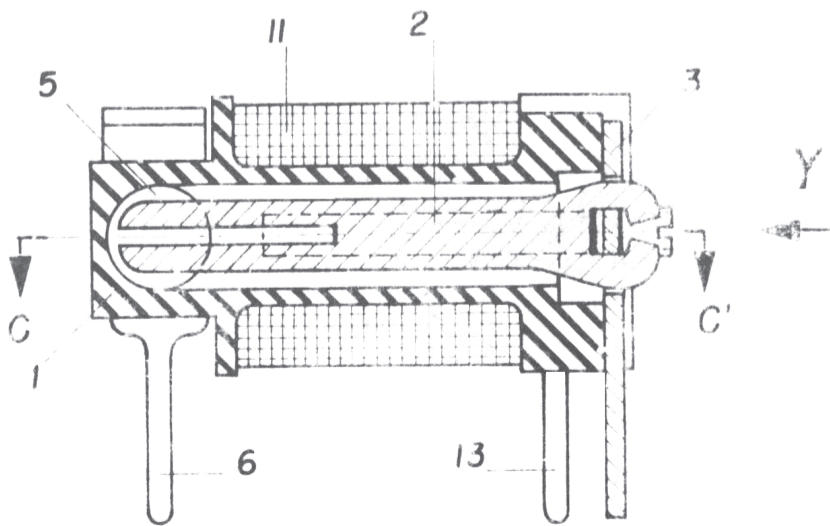


FIG. 4

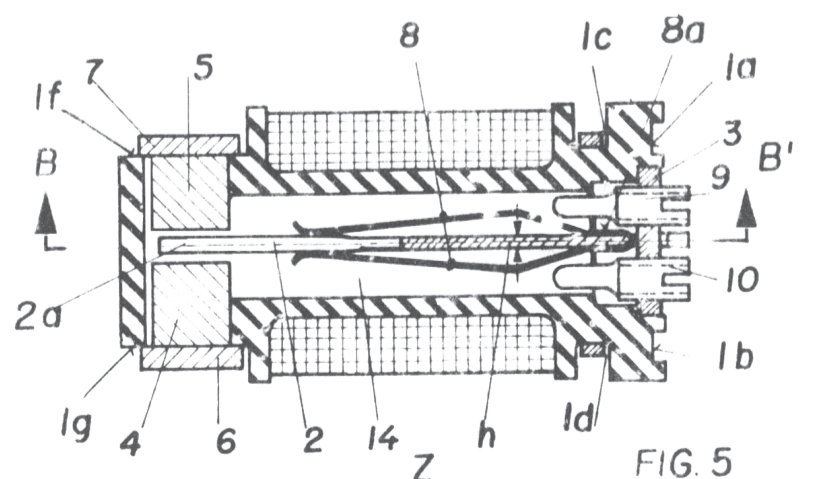


FIG. 5

