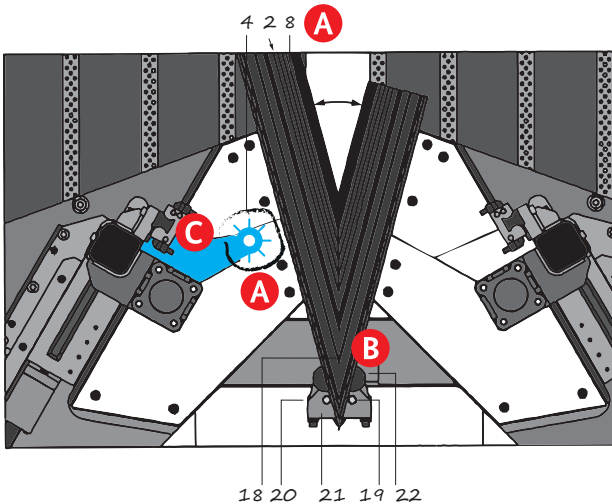


Tipps für Ihre Patentanmeldung

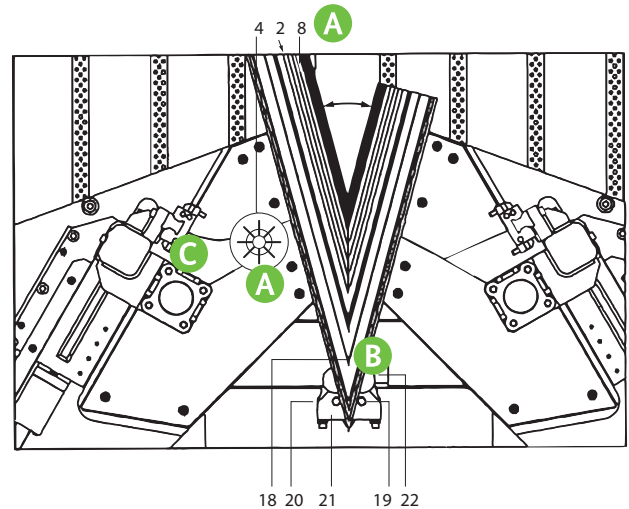
Zeichnungen



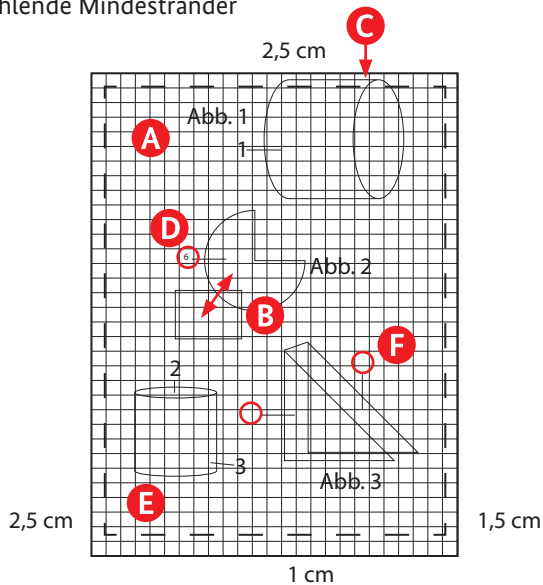
- A** freihändige Zeichnung
- B** fehlender Kontrast, vor allem bei Grauschattierungen
- C** Verwendung von Farben



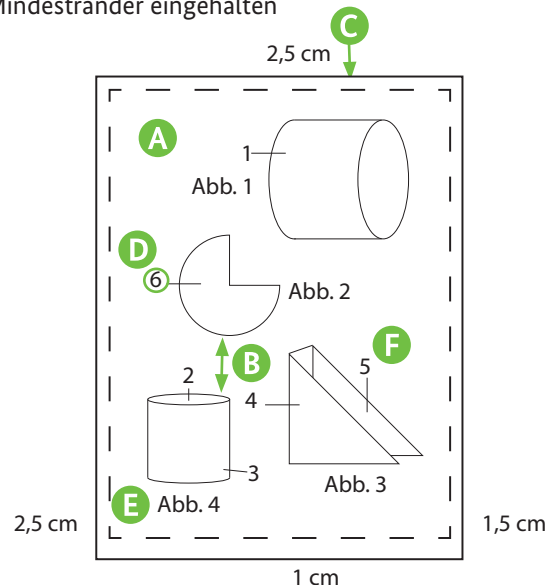
- A** technische Zeichnung mit Zeichengerät ausgeführt
- B** ausreichender Kontrast oder Schraffierungen
- C** Linien und Beschriftung ausschließlich in schwarz



- A** gemustertes oder dunkles Papier, Knicke oder Risse
- B** ineinander übergehende Abbildungen
- C** fehlende Mindestträger



- A** glattes, helles Papier
- B** Abbildungen eindeutig voneinander getrennt
- C** Mindestträger eingehalten



- D** zu kleine Ziffern und Buchstaben
- E** fehlende oder unvollständige Nummerierung
- F** fehlende oder unvollständige Bezugszeichen

- D** Ziffern und Buchstaben mindestens 0,32 cm hoch
- E** fortlaufende Nummerierung der Abbildungen
- F** Bezugszeichen passend zu Beschreibung und Patentansprüchen

Zeichnung der Zusammenfassung



- mehrere Zeichnungen zur Zusammenfassung
- Text und Zeichnung auf einem Blatt
- Zeichnung zum Stand der Technik



- nur eine Zeichnung zur Zusammenfassung
- Zeichnung und Text auf getrennten Blättern
- Zeichnung, die die Erfindung am deutlichsten kennzeichnet

Merkblatt zur Erstellung der Zusammenfassung

Merkblatt für Patentanmelder

Patentansprüche



doppelt vergebene Anspruchsnummern, Ansprüche ohne Nummerierung, übersprungene Anspruchsnummern

fehlerhafte Rückbezüge, zum Beispiel:
Anspruch 2: „Verfahren nach den Ansprüchen 3 - 5“
In-sich-Bezüge, zum Beispiel:
Anspruch 2: „Verfahren nach Anspruch 2“



fortlaufende Nummerierung der Ansprüche mit arabischen Ziffern

stimmige Rückbezüge, zum Beispiel:
Anspruch 2: „Verfahren nach Anspruch 1“
Anspruch 3: „Verfahren nach den Ansprüchen 1 oder 2“

Merkblatt zur Abfassung von nach Merkmalen gegliederten Patentansprüchen

Erfinderbenennung/Unterschrift



unvollständige Erfinderangaben

fehlende oder unvollständige Angabe der Rechtsübergänge von allen Erfindern auf den oder die Anmelder

Antrag des Erfinders auf Nichtnennung:
Eigenhändige Unterschrift des Erfinders fehlt

Unterzeichnung nur mit Paraphe, Initialen oder Kürzel/
fehlende Angabe der Funktion des Unterzeichnenden

fehlende Unterschrift eines Mitmelders bei mehreren Anmeldern



vollständige Angabe aller Erfinder mit Name und Anschrift

schlüssige und vollständige Angabe der Rechtsübergänge (z.B. durch Übertragung, aufgrund des Gesetzes über Arbeitnehmererfindungen)

Antrag des Erfinders auf Nichtnennung:
Eigenhändige Unterschrift des Erfinders, der nicht genannt werden möchte, liegt vor

charakteristische Unterschrift mit Funktion/
Zeichnungsberechtigung des Unterzeichnenden (z.B. Prokurist)

Unterschrift aller Mitmelder bei mehreren Anmeldern