

⑲ BUNDESREPUBLIK  
DEUTSCHLAND



DEUTSCHES  
PATENTAMT

⑫ **Offenlegungsschrift**  
⑪ **DE 3026262 A1**

⑤① Int. Cl. 3:  
**H04R 1/02**  
H 04 R 31/00  
B 27 M 3/18

⑳ Aktenzeichen: P 30 26 262.5-31  
㉑ Anmeldetag: 11. 7. 80  
㉒ Offenlegungstag: 4. 2. 82

DE 3026262 A 1

㉓ Anmelder:  
Braun AG, 6000 Frankfurt, DE

㉔ Erfinder:  
Rams, Dieter, 6242 Kronberg, DE; Oppermann, Günter, 6106  
Erzhausen, DE; Franke, Wolfgang, 6070 Langen, DE

⑤⑥ Recherchenergebnis gem. § 43 Abs. 1 Satz 1 PatG:  
DE-AS 27 38 526  
DE-AS 25 47 648  
DE-AS 21 40 960  
DE-OS 27 53 916  
US 38 48 696  
DE-Z.: Holz-Zentralblatt Messeheft, 1973, S. 206;  
DE-Z.: Kunststoffe, 70, 1980, 4, 213;

Prüfungsantrag gem. § 44 PatG ist gestellt

⑤④ **Lautsprechergehäuse und Verfahren zu seiner Herstellung**

DE 3026262 A 1

Braun Aktiengesellschaft  
Rüsselsheimer Straße 22  
6000 Frankfurt/Main

---

Lautsprechergehäuse und Verfahren zu seiner Herstellung

---

Patentansprüche

- 05 (1) Lautsprechergehäuse mit einer Ober- und einer Unterseite, mit zwei Seitenwänden sowie mit einer Rückwand und einer Schallwand, dadurch gekennzeichnet, daß die Ober- und Unterseite (2, 15) sowie die Seitenwände (3) Profile (6) mit Nuten (12) zur Aufnahme von Lautsprecherabdeckungen (5) tragen.
- 10 2. Lautsprechergehäuse nach Anspruch 1, dadurch gekennzeichnet, daß die Profile (6) aus einem Stück sind und einen S-förmigen Querschnitt aufweisen, wobei die eine Öffnung (14) des S einen Vorsprung der Ober- und Unterseite (2, 15) sowie der Seitenwände (3) umschließt und die andere Öffnung (12) zur Aufnahme des Randbezirks eines Lautsprechergitters (5) vorgesehen ist.
- 15 3. Lautsprechergehäuse nach Anspruch 1, dadurch gekennzeichnet, daß das Lautsprechergitter (5) mittels Schaumstoff (29) oder dergleichen in das Profil eingepaßt ist.

...

4. Verfahren zur Herstellung des Lautsprechergehäuses nach Anspruch 1,  
gekennzeichnet durch folgende Schritte:

- 05 a) eine Spanplatte (31) oder dergleichen von der additiven Gesamtlänge  
von Ober- und Unterseite (2, 15) sowie der beiden Seitenwände, wird  
so bearbeitet, daß ein Profil (6) über die gesamte Länge der Stirn-  
seite dieser Spanplatte (31) geschoben werden kann;
- b) mindestens eine Seite der Spanplatte (31) wird mit einem Kunststoff-  
überzug (41) versehen;
- 10 c) die Spanplatte (31) wird mit Gehrungen (32-36) versehen, die bis auf  
den Kunststoffüberzug reichen;
- d) die mit Gehrungen (32-36) versehene Spanplatte (31) wird gefaltet,  
so daß sie den Boxenmantel (2, 15, 50) bildet;
- e) der Boxenmantel (2, 15) wird mit der Rückwand (16) und der Schall-  
wand (7) verbunden.

15

5. Verfahren zur Herstellung des Lautsprechergehäuses nach Anspruch 1,  
gekennzeichnet durch folgende Schritte:

- 20 a) eine Spanplatte (31) oder dergleichen von der additiven Gesamtlänge  
von Ober- und Unterseite sowie der beiden Seitenwände wird so be-  
arbeitet, daß ein Profil (6) über die gesamte Länge geschoben wer-  
den kann;
- b) mindestens eine Seite der Spanplatte wird mit einem Holz furnier  
versehen;
- 25 c) an bestimmten Stellen wird das Holz furnier mit Klebestreifen ver-  
sehen;
- d) die Spanplatte (31) wird mit Gehrungen (32-36) versehen, die bis  
auf die Klebestreifen reichen;
- e) die mit Gehrungen versehene Spanplatte (31) wird gefaltet, so daß  
sie den Boxenmantel (2, 15) bildet;
- 30 f) der Boxenmantel (2, 15) wird mit der Rückwand (16) und der Schall-  
wand (7) verbunden;
- g) die Klebestreifen werden entfernt.

Die Erfindung betrifft ein Lautsprechergehäuse nach dem Oberbegriff des Anspruchs 1.

Die Frontseite von Lautsprechergehäuse wird oft mit einem oder mehreren Abdeckgittern versehen, die mittels Klettbandern oder Druckknöpfen mit dem Gehäuse verbunden werden. Nimmt man die Gitter ab, so sieht man die Befestigungselemente, was nicht besonders vorteilhaft wirkt.

Der Erfindung liegt die Aufgabe zugrunde, ein Lautsprechergehäuse zu schaffen, bei dem ein Abdeckgitter auf einfache Weise aufgedrückt werden kann.

Diese Aufgabe wird mit den Merkmalen des Patentanspruchs 1 gelöst.

Der mit der Erfindung erzielte Vorteil besteht insbesondere darin, daß sich Lautsprechergehäuse in Falboxtechnik herstellen lassen, die mit und ohne Abdeckgitter ein dekoratives Aussehen haben.

Ein Ausführungsbeispiel der Erfindung ist in der Zeichnung dargestellt und wird im folgenden näher beschrieben.

Es zeigen:

- Fig. 1 eine perspektivische Ansicht eines Lautsprechers mit Abdeckgitter;
- Fig. 2 eine perspektivische Ansicht eines Lautsprechers ohne Abdeckgitter;
- Fig. 3a eine Vorderansicht auf ein Profil, das zur Aufnahme eines Abdeckgitters dient;
- Fig. 3b eine Rückansicht auf das in der Fig.3a gezeigte Profil;
- Fig. 4 einen Längsschnitt durch ein Lautsprechergehäuse, das ein Profil für Abdeckgitter aufweist;
- Fig. 5 einen Ausschnitt aus der Fig.4;
- Fig. 6 eine Darstellung zur Veranschaulichung des Herstellungsverfahrens des erfindungsgemäßen Lautsprechergehäuses.

In der Fig.1 ist ein Lautsprechergehäuse 1 perspektivisch dargestellt, von dem die Oberseite 2, eine Seitenwand 3 und eine Vorderseite 4 erkennbar sind. Die Vorderseite weist eine perforierte Abdeckung 5, ein sogenanntes Lautsprechergitter auf, das in ein Profil 6 eingeschoben ist. Zwischen dem Profil 6 und der Abdeckung 5 kann eine feste oder lösbare Verbindung bestehen. Das Profil 6 erstreckt sich über den gesamten äußeren Rand der Vorderseite 4 und ermöglicht so eine gute Einpassung der Abdeckung 5.

In der Fig.2 ist dasselbe Lautsprechergehäuse 1 noch einmal dargestellt, jedoch mit abgenommener Abdeckung 5. Man erkennt hierbei wieder die Oberseite 2, die Seitenwand 3 und das Profil 6. Außerdem ist eine Schallwand 7 zu sehen, welche Lautsprecher 8, 9 trägt.

05

Das Profil 6 ist in der Fig.3a noch einmal näher in der Draufsicht dargestellt. Es besteht aus einer schmalen äußeren Leiste 10 und einer breiteren inneren Leiste 11, wobei zwischen diesen Leisten 10, 11 eine Nut 12 zur Aufnahme des Rands einer Abdeckung vorgesehen ist.

10

In der Fig.3b ist die Rückseite des Profils 6 gezeigt, bei der man eine äußere Leiste 13 und eine innere Vertiefung 14 erkennt. Die äußere Leiste 13 umschließt die Nut 12.

15

Einen Schnitt durch das in ein Lautsprechergehäuse 1 eingebaute Profil 6 ist in der Fig.4 dargestellt. Das Profil 6 ist hierbei auf dem ganzen Umfang des Boxenmantels aufgebracht, von dem die Fig.4 nur die Oberseite 2 und die Unterseite 15 in geschnittener Darstellung zeigt.

20

Die Rückwand 16 weist an ihrem oberen und unteren Ende jeweils eine Nase 17, 18 auf, die in eine entsprechende Nut der Oberseite 2 bzw. Unterseite 15 eingreift und hierdurch eine Verbindung herstellt. In entsprechender Weise ist die Schallwand 7 mit Nasen 19, 20 versehen, die in entsprechende Nuten von Oberseite 2 und Unterseite 15 eingreifen.

25

Die Oberseite 2 und die Unterseite 15 weisen an ihren zur Schallwand 7 gerichteten Enden Nuten auf, in welche ein Einfachschenkel 21 und ein U-Schenkel 22 des Profils 6 eingreifen. Entsprechende Nuten sind auch an den Seitenwänden 3 des Boxenmantels vorgesehen, die in der Fig.4 nicht dargestellt sind. Das Profil 6 läuft also um den ganzen Umfang der Vorderseite 4 des Lautsprechergehäuses 1 um.

30

Auf der Außenseite des Lautsprechergehäuses 1 ist eine Kunststoffolie 26, 27 aus Renolit, PVC oder dergleichen aufgezogen. Statt eines Kunststoffs kann auch ein Furnier verwendet werden. Die Elemente 23, 24 sind für die Erfindung ohne Bedeutung und stellen an sich bekannte Einrichtungen dar. Auch die Öffnung 25 ist für an sich bekannte Zwecke vorgesehen.

35

In der Fig.5 ist ein Ausschnitt aus der oberen Hälfte der Fig.4 gezeigt, wobei zusätzlich ein Lautsprecher 28 und eine Abdeckung 5 dargestellt sind. Außerdem erkennt man, daß die Abdeckung 5 über Schaumstoff 29 mit dem Profil 6 und der Lautsprecher 28 mit der Schallwand über eine Dichtung 30 verbunden sind.

In der Fig.6 ist dargestellt, auf welche Weise der Boxenmantel eines Lautsprechergehäuses hergestellt werden kann. Dieser Boxenmantel besteht aus Ober- und Unterseite sowie aus zwei Seitenwänden; er umfaßt also das gesamte Lautsprechergehäuse mit Ausnahme der Rück- und der Schallwand.

Zunächst wird eine lange Spanplatte 31 an ihrer Stirnseite mit Ausfräsungen versehen, auf welche das Profil 6 aufgeschoben wird. Dieses Profil ist in der Fig.6 nicht dargestellt. Es würde jedoch bspw. die ganze Stirnseite der Spanplatte 31 abdecken. Sodann wird die Spanplatte 31 zusammen mit dem Profil 6 auf Gehrung geschnitten, so daß dreieckförmige Aussparungen 32-36 entstehen, welche Spanplattenteile 37-40 entstehen lassen. Die Spanplattenteile 37-40 werden hierbei nur noch durch eine Kunststoffbahn 26, 41 zusammengehalten, die vor dem Schneiden der Aussparungen 32-36 auf die Spanplatte 31 aufgebracht wurde. Jetzt wird der Boxenmantel durch Zusammenfallen der Spanplattenteile 37-40 hergestellt.

Wird das Lautsprechergehäuse nicht mit einer Kunststoffbeschichtung versehen, sondern mit einem Holz furnier ausgestattet, so wird ebenfalls auf Gehrung geschnitten. Die den Aussparungen 32-36 gegenüberliegenden Stellen werden hierbei mit einem Klebestreifen versehen, welche die Spanplattenteile zusammenhalten. Es kann dann bis auf die Klebestreifen geschnitten werden.

Der Boxenmantel wird sodann mit der Schallwand und der Gehäuserückwand verbunden. Selbstverständlich ist es auch möglich, beim Zusammenfallen des Boxenmantels auch gleichzeitig die Verbindung zur Schallwand und zur Rückwand herzustellen.

Dadurch, daß das auf der Boxenvorderkante aufgesetzte Profil vor dem Zusammenfallen des Boxenmantels aufgebracht und zusammen mit dem Mantelzumschnitt auf Gehrung geschnitten wird, läßt sich das erfindungsgemäße Lautsprechergehäuse paßgenau und preisgünstig herstellen. Das Profil deckt einerseits die roher Spanplattenkanten ab und dient andererseits zur Auf-

nahme des Lautsprechergitters. Hierdurch entfallen die üblichen Befestigungselemente, z. B. Druckknopfverbinder und Klettbänder, und die Box hat auch bei abgenommenem Gitter ein dekoratives Aussehen.

-7-  
Leerseite



Nummer: 3026262  
Int. Cl.<sup>3</sup>: H04R 1/02  
Anmeldetag: 11. Juli 1980  
Offenlegungstag: 4. Februar 1982

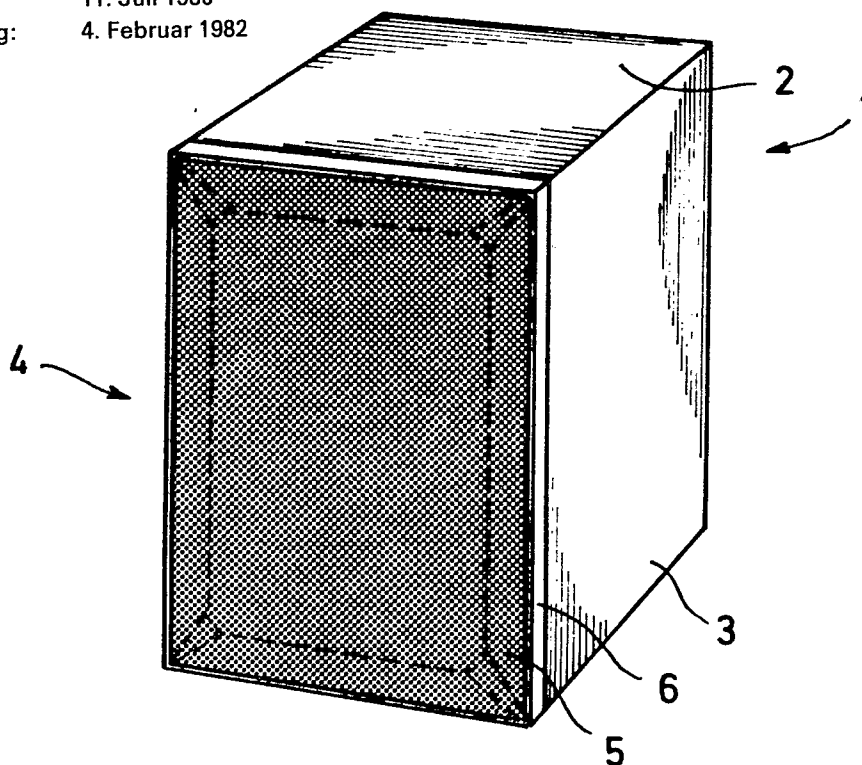


FIG. 1

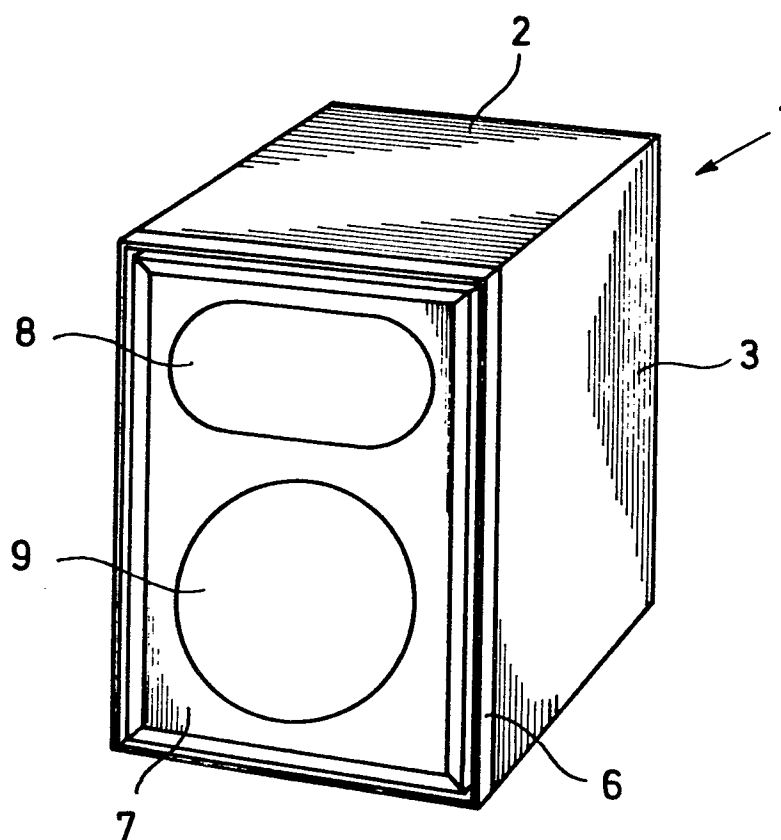


FIG. 2

130065/0345

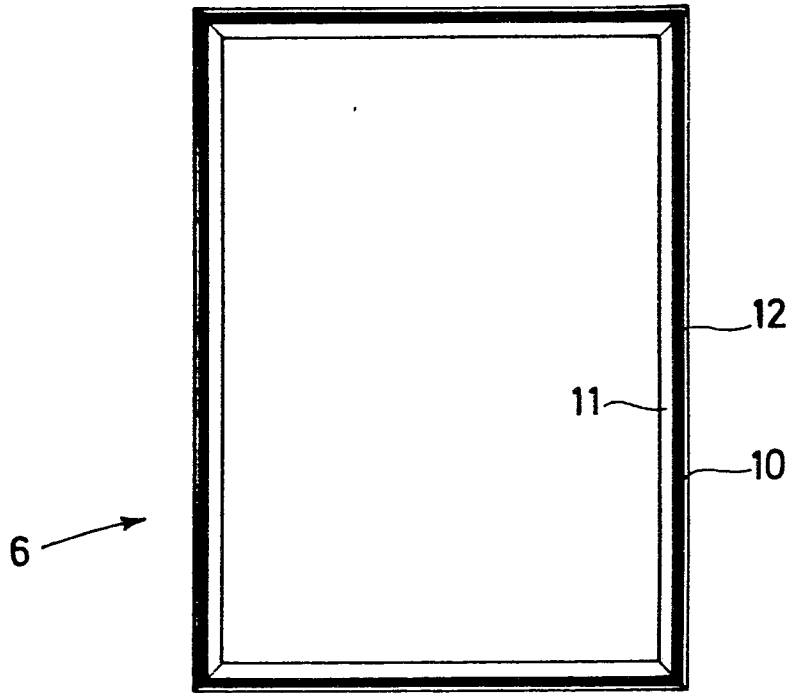


FIG. 3a

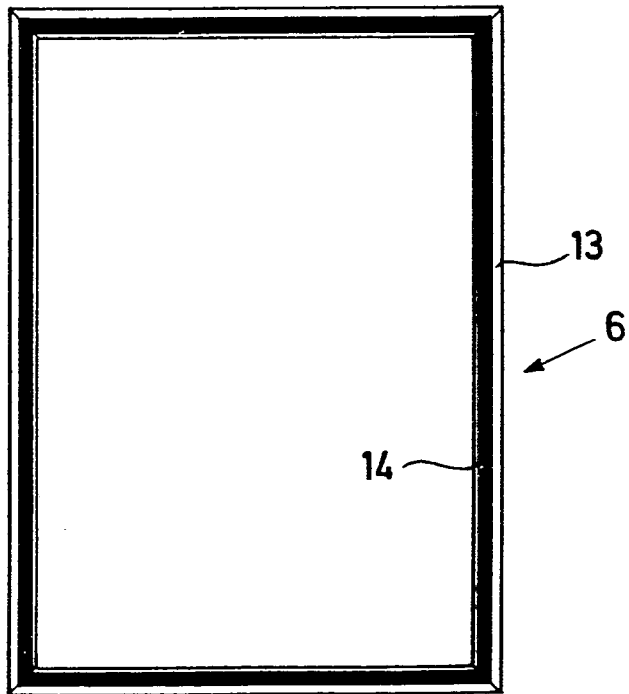


FIG. 3b

- 9 -

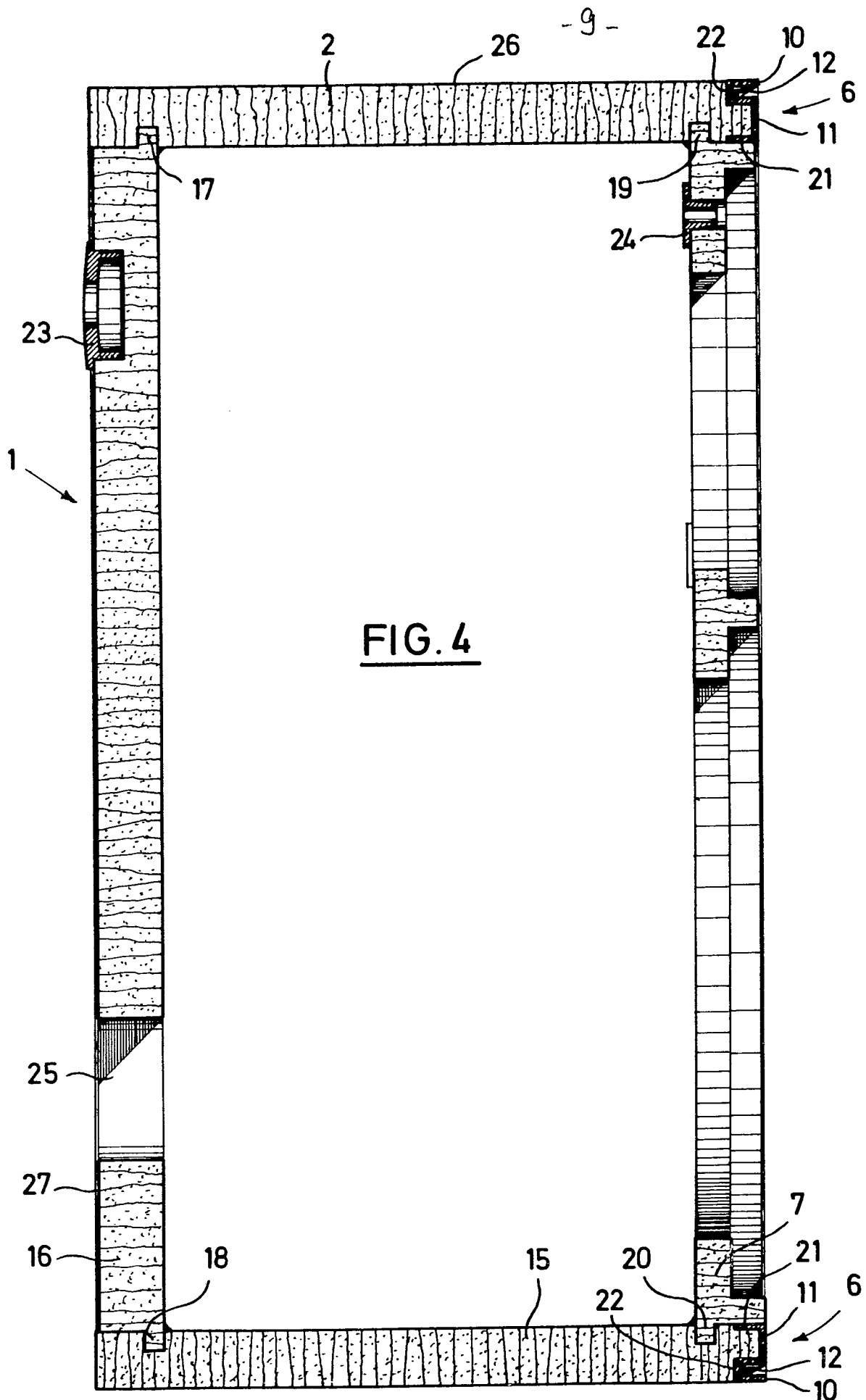
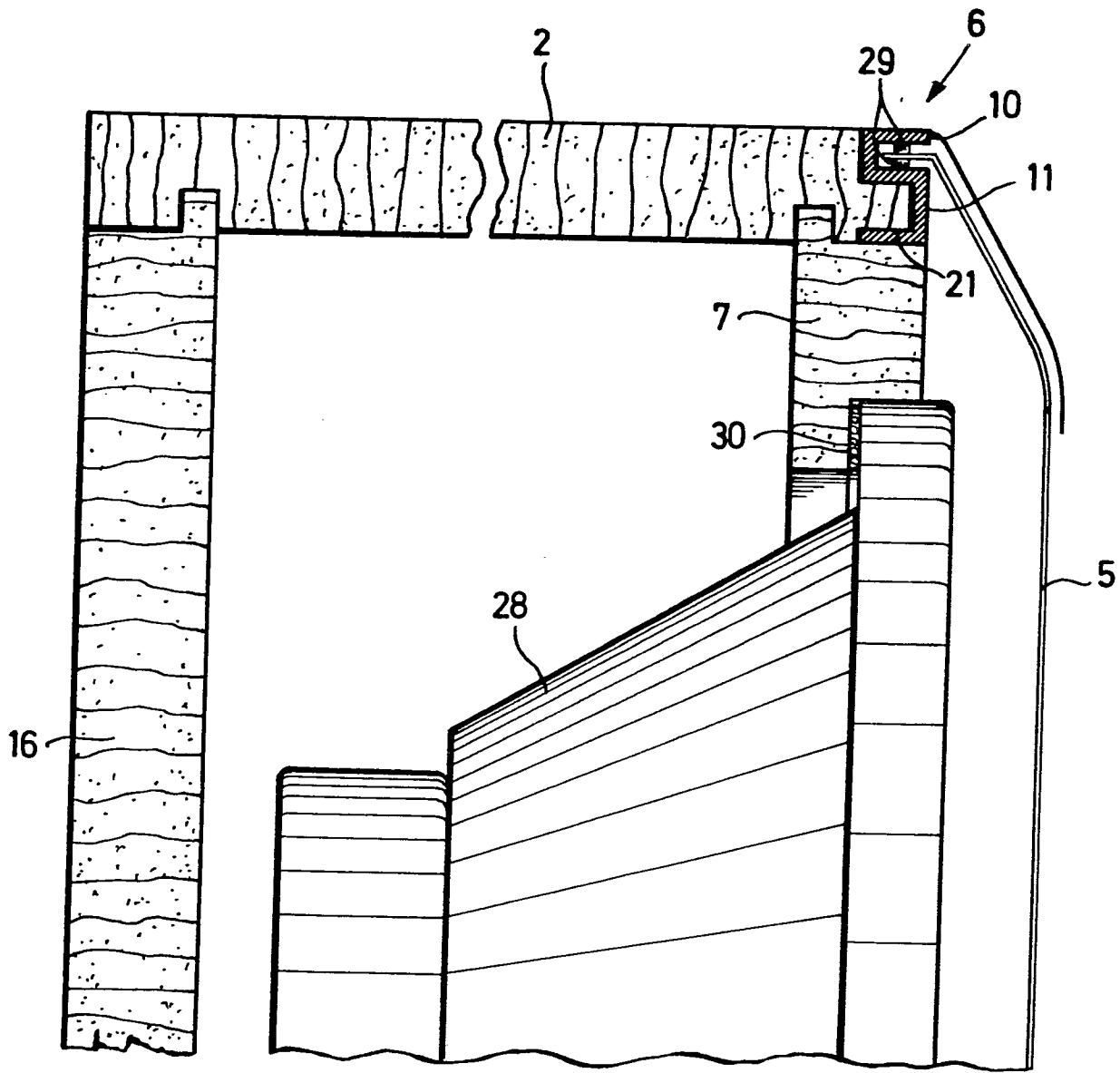
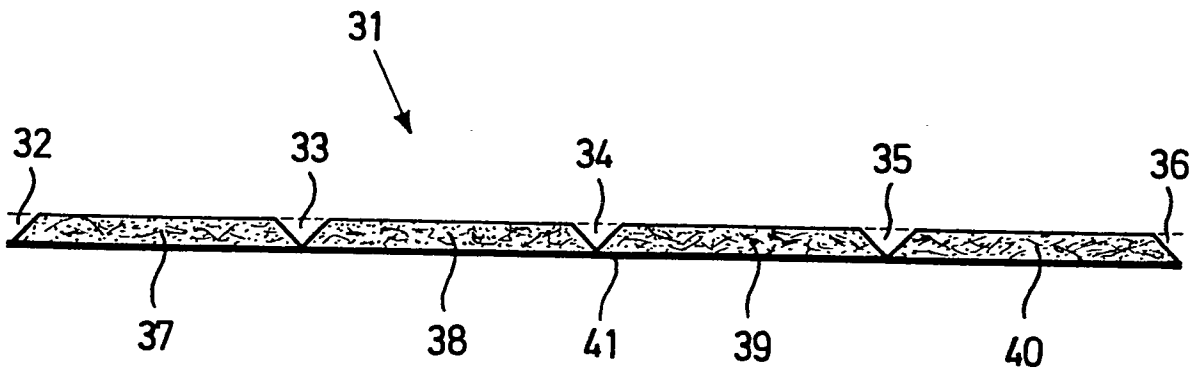


FIG. 4



**FIG. 5**



**FIG. 6**

130065/0345

ORIGINAL INSPECTED