

KAISERLICHES



PATENTAMT.

PATENTSCHRIFT

— No 37435 —

63 c / 19/40

KLASSE 46: LUFT- UND GASKRAFTMASCHINEN.

AUSGEGEBEN DEN 2. NOVEMBER 1886

BENZ & CO. IN MANNHEIM.

Fahrzeug mit Gasmotorenbetrieb.

Patentirt im Deutschen Reiche vom 29. Januar 1886 ab.

Vorliegende Construction bezweckt den Betrieb hauptsächlich leichter Fuhrwerke und kleiner Schiffe, wie solche zur Beförderung von 1 bis 4 Personen verwendet werden.

Auf der beiliegenden Zeichnung ist ein kleiner Wagen nach Art der Tricycles, für 2 Personen erbaut, dargestellt. Ein kleiner Gasmotor, gleichviel welchen Systems, dient als Triebkraft. Derselbe erhält sein Gas aus einem mitzuführenden Apparat, in welchem Gas aus Ligroin oder anderen vergasenden Stoffen erzeugt wird. Der Cylinder des Motors wird durch Verdampfen von Wasser auf gleicher Temperatur gehalten.

Der Motor ist in der Weise angeordnet worden, daß sein Schwungrad in einer horizontalen Ebene sich dreht und die Kraft durch zwei Kegelräder auf die Triebäder übertragen wird. Hierdurch erreicht man nicht nur vollständige Lenkbarkeit des Fahrzeuges, sondern auch Sicherheit gegen ein Umfallen desselben beim Fahren kleiner Curven oder bei Hindernissen auf den Fahrstraßen.

Die Kühlung des Arbeitscylinders des Motors geschieht durch Wasser, welches die ringförmigen Zwischenräume ausfüllt. Gewöhnlich läßt man das Kühlwasser bei Gasmotoren mit geringer Geschwindigkeit durch den Cylinder sich bewegen, indem das kalte unten eintritt und das erwärmte oben abfließt. Es ist aber dazu ein großer Wasservorrath nöthig, wie ihn leichte Fuhrwerke zu Land nicht gut mitführen können, und daher folgende Einrichtung getroffen worden: Das Wasser um den Cylinder verdampft. Die Dämpfe streichen durch das oberhalb des Cylinders angebrachte Rohr-

system 1, werden dort zum größten Theil condensirt und treten wieder als Wasser unten in den Cylinder ein. Der nicht condensirte Dampf entweicht durch die Oeffnung 2.

Das zum Betrieb des Motors nöthige Gas wird aus leicht verdunstenden Oelen, wie Ligroin, dargestellt. Um stets ein gleichmäßiges Gasgemenge zu erhalten, ist es nöthig, daß neben dem gleichmäßigen Luftzutritt und der gleich hohen Temperatur des Ligroins auch der Stand des letzteren im Kupferkessel 4 ein möglichst gleicher sei, und ist zu diesem Zweck der Vorrathsbehälter 5 mit dem Kupferkessel 4 durch eine enge Röhre 6, die in ein weites Wasserstandsglas 7 mündet, verbunden. An der Röhre ist ein kleiner Hahn 8 angebracht, um den Zufluß nach Bedarf reguliren zu können. Durch die Glasröhre ist das tropfenweise Eintreten des frischen Ligroins wahrzunehmen und zugleich der Stand desselben im Apparat zu controliren.

Das Ingangsetzen, Stillhalten und Bremsen des Fuhrwerkes geschieht durch den Hebel 9. Der Motor wird, bevor man den Wagen besteigt, in Betrieb gebracht. Dabei steht der Hebel 9 auf Mitte. Will man das Fuhrwerk in Bewegung setzen, so stellt man den Hebel 9 nach vorwärts, wodurch der Treibriemen vom Leerlauf auf die feste Scheibe geschoben wird. Beim Anhalten bewegt man den Hebel 9 wieder auf Mitte, und will man bremsen, so drückt man ihn über Mitte rückwärts. Der ausgerückte Riemen bleibt dabei in seiner Stellung und nur die Bremse wird angezogen. Um zu bewirken, daß, wenn der Riemen auf Leerlauf gestellt ist, derselbe bei weiterer Rück-

wärtsbewegung des Hebels 9 nicht auch weiter und über seine Rolle hinaus oder wieder zurückgerückt werde, ist die aus Fig. 3 ersichtliche Einrichtung getroffen. Die Ausrückstange 10, welche beiderseits so gelagert ist, daß sie sich nur horizontal hin- und herschieben läßt, wird durch eine kleine Kurbel 11 bewegt, deren Hub der Breite einer Scheibe entspricht. Es ist, um mit dem Riemen von fester Scheibe auf lose zu kommen, eine halbe Kurbeldrehung nöthig. Der Kurbelzapfen, welcher die Verschiebung bewirkt, wird von der Ausrückstange mittelst einer Gabel 12, deren einer Theil länger als der andere ist, gefaßt. Ist nun der Riemen ausgerückt und der Kurbelzapfen auf dem todtten Punkt angelangt, so bewegt er sich, wenn gebremst werden soll, wieder zurück, jedoch auf dem unteren Theil seines Weges, und nimmt die Ausrückstange 10 auf diesem Wege nicht mit, so daß also der Riemen währenddessen auf Leerlauf bleibt. Damit die Hand am Punkt bei 9 nur eine kleine Bewegung zu machen braucht, wird diese Kurbel durch zwei Zahnräder gedreht, welche in ziemlich starkem Uebersetzungsverhältniß zu einander stehen.

Die Achsen 13 und 14 sind Vorgelegewellen, welche die Kraft des Motors auf die Triebräder des Wagens übermitteln sollen. Beide Achsen sind unter dem Gestell des Fuhrwerkes gelagert, und zwar so, daß jede einzelne zwei Lagerungen besitzt. Von der Riemscheibe

des Motors wird die Kraft durch einen Riemen auf die Scheiben 15 und 16 übertragen, wobei 16 als Leerlauf und 15 als feste Scheibe dient. Eine Bremsscheibe 17 ist angegossen. Diese feste Scheibe 15 überträgt nach bekannter Weise durch drei konische Zahnräder die Kraft auf die beiden Achsen 13 und 14, wodurch die Lenkbarkeit des Fahrzeuges gesichert wird. Die beiden Achsen 13 und 14 tragen an ihren äußeren Enden je ein Kettenrad 18 und 19, welche die Kraft auf die Triebräder mittelst Kette übertragen.

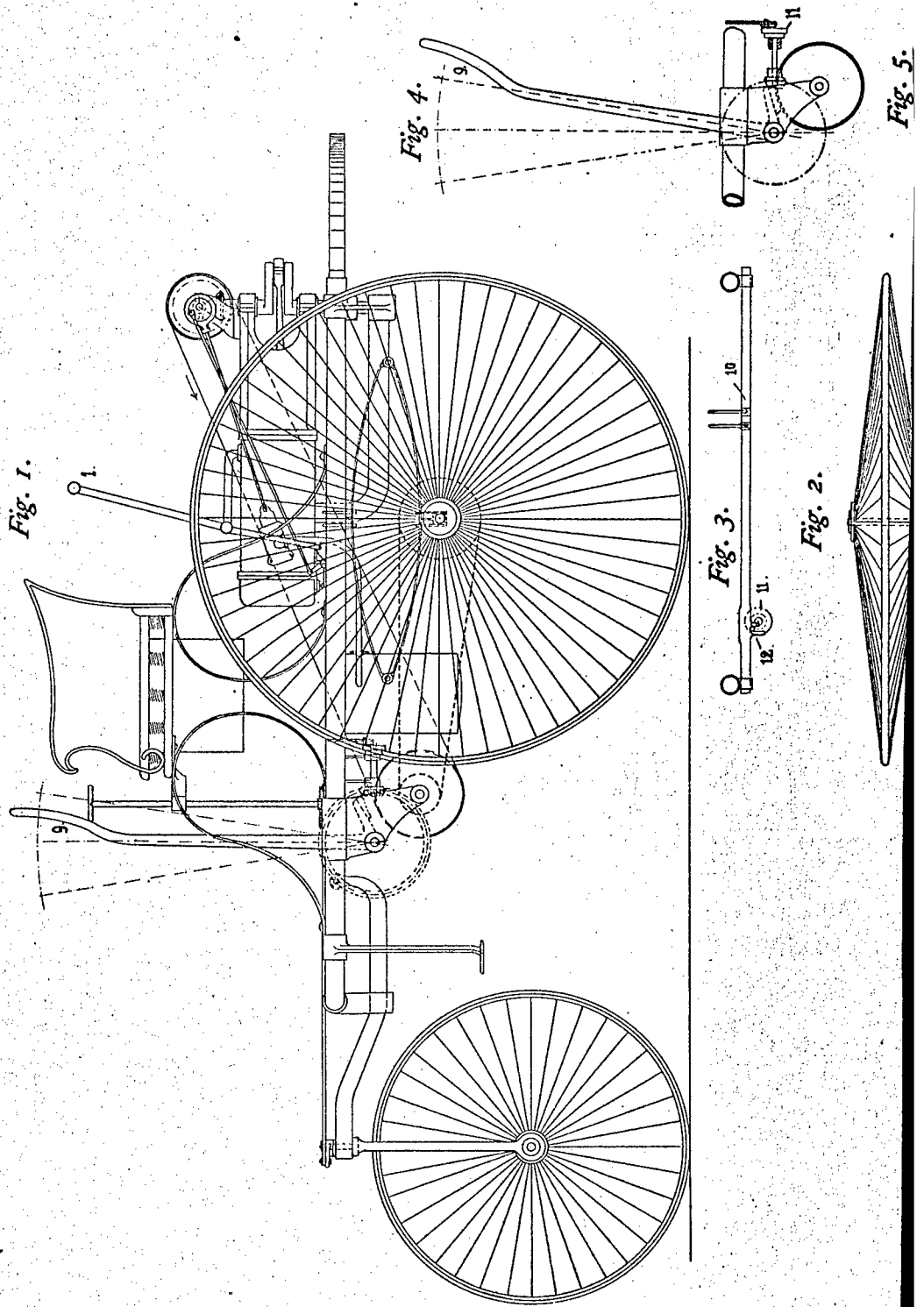
PATENT-ANSPRÜCHE:

Ein durch Gasmaschine betriebenes Fahrzeug, bei welchem folgende Einrichtungen gleichzeitig in Anwendung kommen:

1. Bei dem Gaserzeuger zum Motor die Vorrichtung 6, 7 und 8 zum Erkennen des Functionirens und des Oelstandes im Gasbehälter.
2. Die gezeichnete Bremsvorrichtung, Fig. 3, 4 und 5, wobei mittelst Hebels 9, zweier ungleich großen Zahnräder und einer Kurbelscheibe 11, welche in die Gabel 12 eingreift, durch eine Bewegung nach der einen Seite die Bremse gelöst und dann das Fahrzeug in Gang gesetzt, durch eine Bewegung aber nach entgegengesetzter Seite das Fahrzeug vom Motor ausgelöst und dann gebremst werden kann.

Hierzu 2 Blatt Zeichnungen.

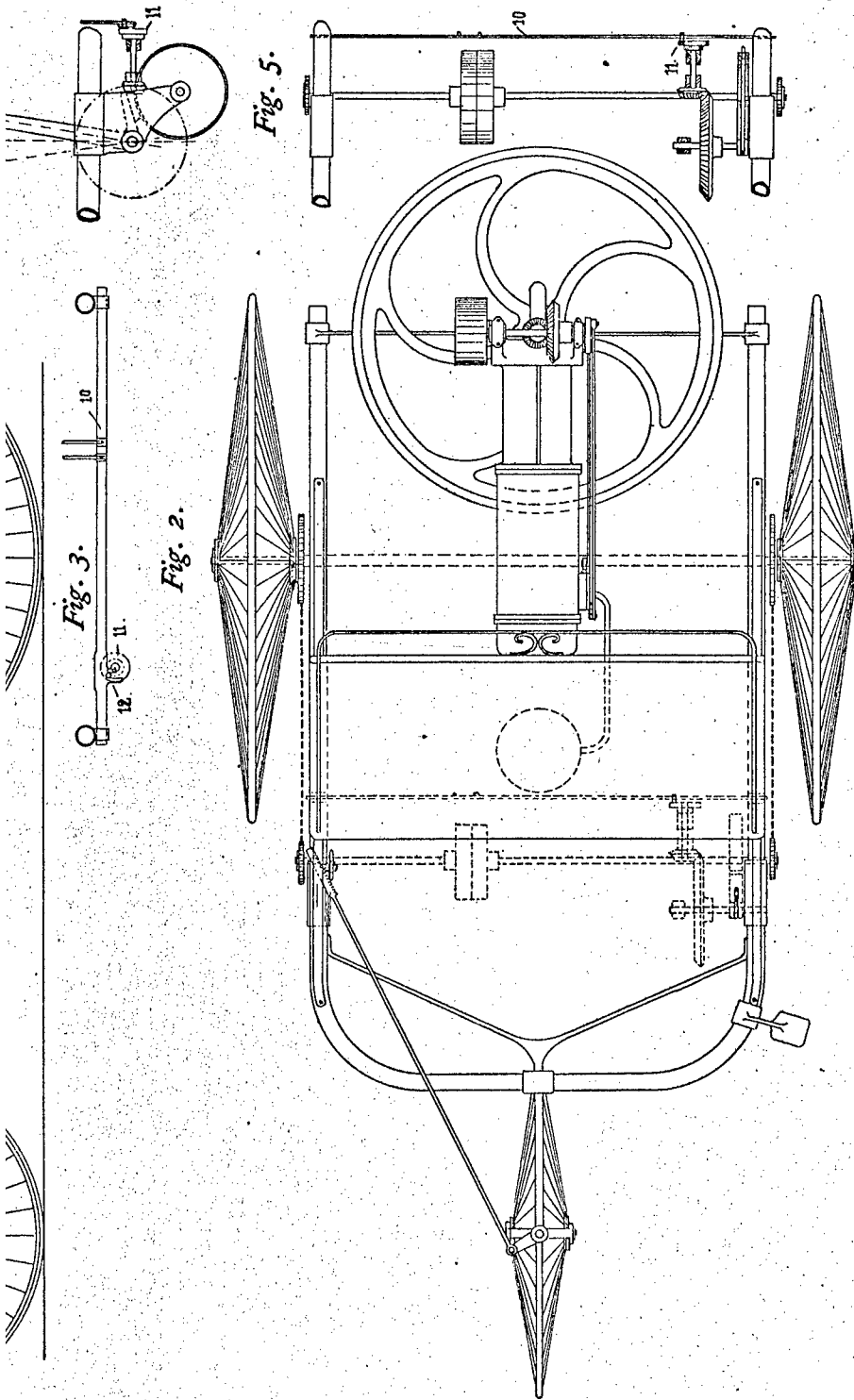
BENZ & CO. IN MANNHEIM
Fahrzeug mit Gasmotoren



2 CO. IN MANNHEIM.

mit Gasmotorenbetrieb.

Blatt I.

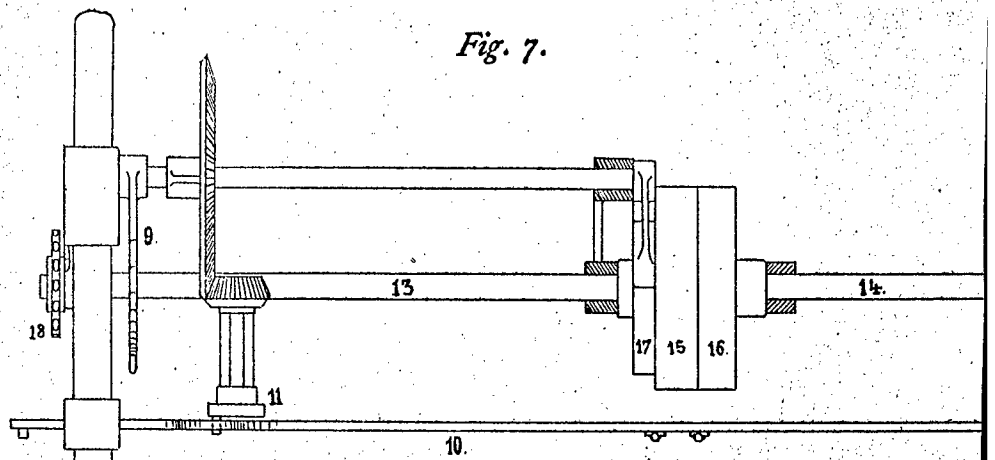


Zu der Patentschrift

№ 37435.

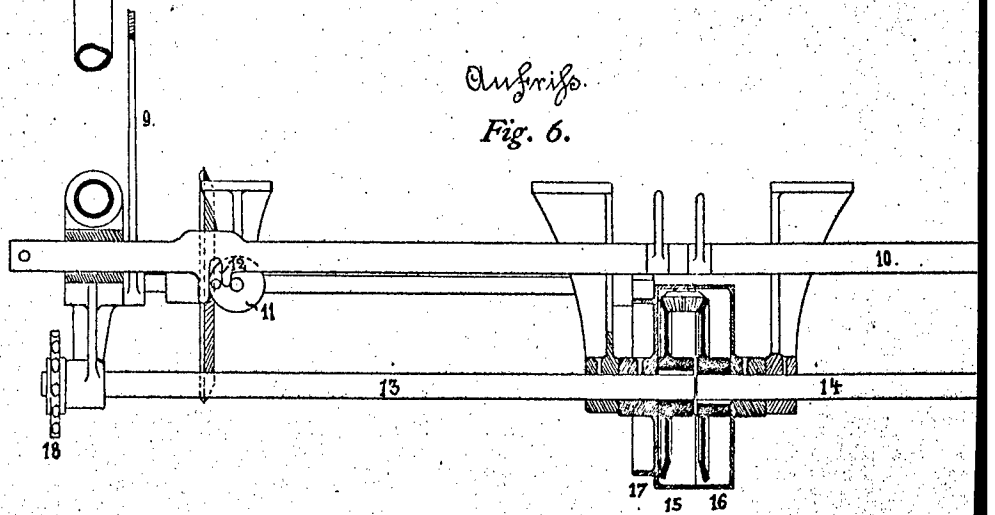
Grundriß.

Fig. 7.



Aufriß.

Fig. 6.



BENZ & CO. IN MANNHEIM.
Fahrzeug mit Gasmotorenbetrieb.

Seiten-Ansicht.

Fig. 8.

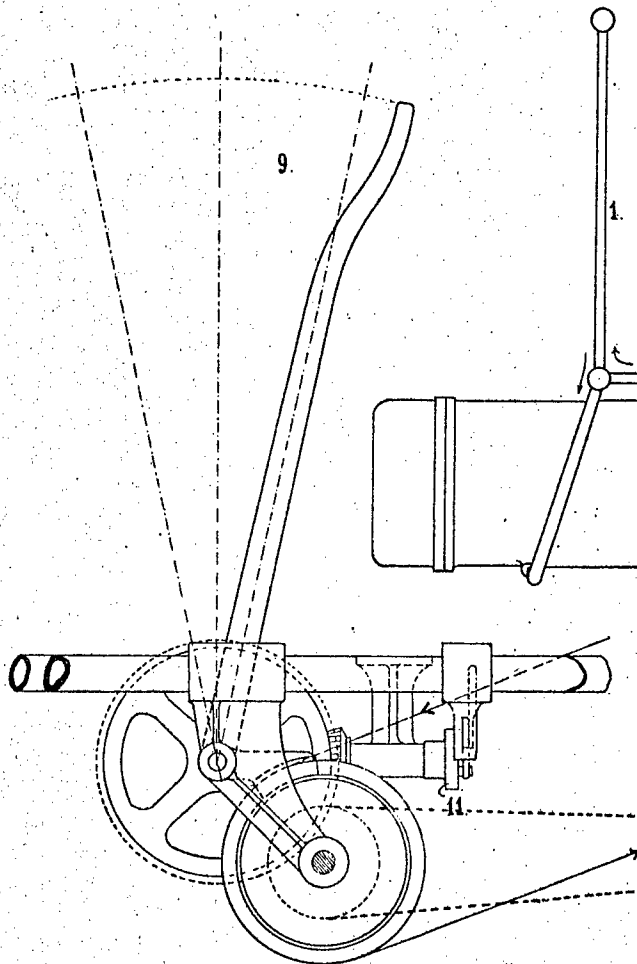
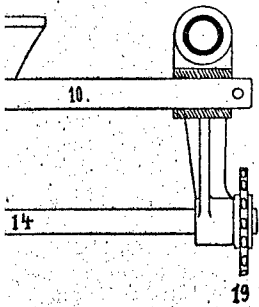
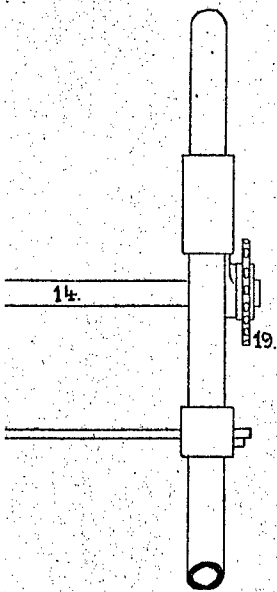


Fig. 11.

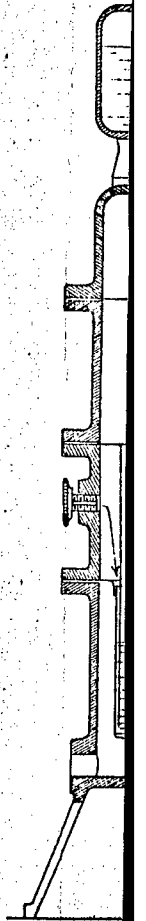


Fig. 9.

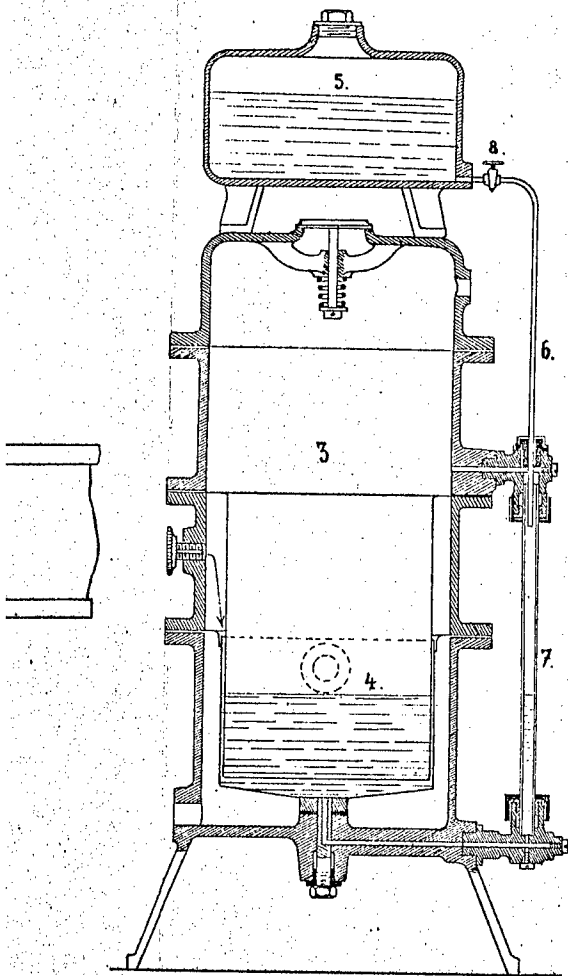
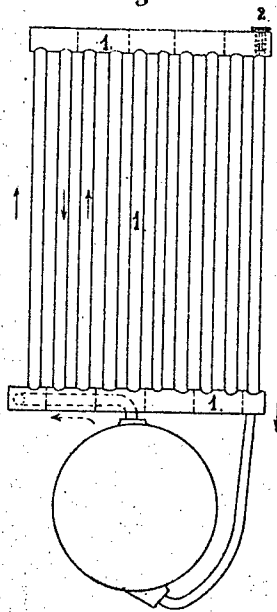


Fig. 10.



Zu der Patentschrift

N^o 37435.