

(19)



Deutsches
Patent- und Markenamt



(10) **DE 10 2010 050 912 A1** 2011.05.12

(12)

Offenlegungsschrift

(21) Aktenzeichen: **10 2010 050 912.4**

(22) Anmeldetag: **11.11.2010**

(43) Offenlegungstag: **12.05.2011**

(51) Int Cl.: **H04L 12/24 (2006.01)**

(66) Innere Priorität:

20 2009 015 268.5 11.11.2009

(74) Vertreter:

**Grosse, Schumacher, Knauer, von Hirschhausen,
45133 Essen**

(71) Anmelder:

Obermayer, Michael, 42369 Wuppertal, DE

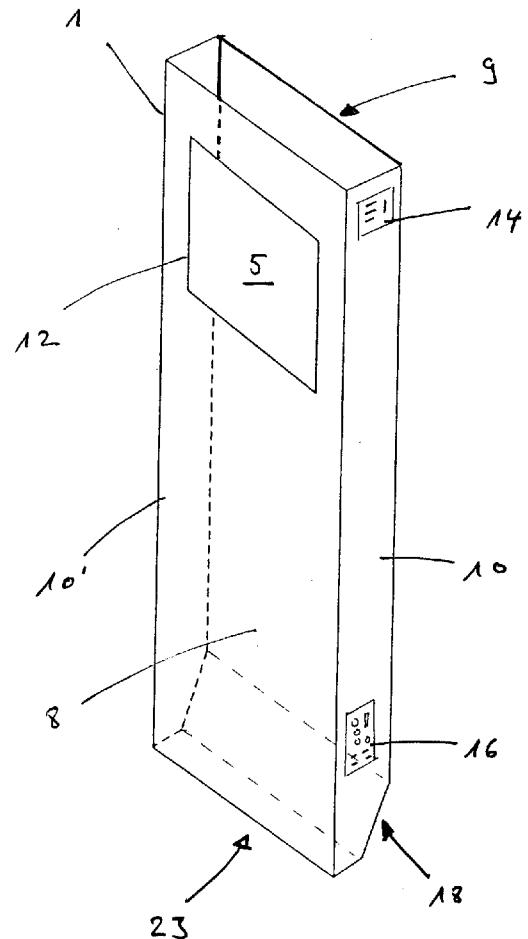
(72) Erfinder:

gleich Anmelder

Die folgenden Angaben sind den vom Anmelder eingereichten Unterlagen entnommen

(54) Bezeichnung: **Benutzerendgerät**

(57) Zusammenfassung: Die Erfindung betrifft ein Benutzerendgerät, insbesondere als Teil eines Möbels oder ein Möbel bildend, mit einem Gehäuse (3), das Eingabemittel (1) zur Interaktion mit einem Benutzer (4) sowie eine Anzeigeeinheit (2) aufweist, wobei die Anzeigeeinheit (2) eine berührungsempfindliche Fläche aufweist, die die Eingabemittel (1) bildet und zum Anzeigen von Informationen ausgestaltet ist, das Gehäuse (3) derart in einem Gebäudebereich anordbar ist, dass die Anzeigeeinheit (2) und die Eingabemittel (1) durch den Benutzer (4) leicht zugänglich sind, und eine Hardwareschnittstelle (6) vorgesehen ist, welche mit den Eingabemitteln (1) und der Anzeigeeinheit (2) verbindbar ist zum Datenaustausch mit haustechnischen und anderen elektronischen Geräten und/oder Diensten in dem Gebäude und/oder außerhalb des Gebäudes.



Beschreibung**GEBIET DER ERFINDUNG**

[0001] Die Erfindung betrifft ein Benutzerendgerät nach dem Oberbegriff des Anspruchs 1.

TECHNISCHER HINTERGRUND

[0002] Bei der Benutzung von Computern oder der elektronischen Peripherie komplexer technischer Apparate bedarf es eines Gerätes, welches die Kommunikationsschnittstelle zwischen dem Benutzer und dem Apparat bildet. Der Benutzer kann mithilfe eines so genannten Terminals durch Eingabe von textbasierten oder grafikbasierten Steuerungsbefehlen die mit dem Terminal verbundene technische Apparatur steuern. Ein einfaches Beispiel für ein Terminal bzw. ein Benutzerendgerät ist die Kombination aus Bildschirm und Tastatur eines Computers.

[0003] Die Ausrüstung eines technischen Apparates mit einem oder mehreren Benutzerendgeräten bringt dem Benutzer den Vorteil, dass die Benutzerendgeräte beispielsweise an einem Arbeitsplatz, insbesondere an einem Schreibtisch, aufgestellt werden können, wohingegen der technische Apparat an einem beliebigen anderen Ort untergebracht sein kann.

[0004] Das Konzept eines von der Apparatur getrennt angeordneten Eingabeterminals ist inzwischen auch im Bereich der Haustechnik anzutreffen. So können beispielsweise ausgehend von Haustechnikterminals Lüftungs- oder Klimaaggregate der Haustechnik von einem zentralen Ort gesteuert werden. Der Benutzer haustechnischer Aggregate muss zur Steuerung und Bedienung der Aggregate lediglich an das Haustechnik-Terminal herantreten und dort beispielsweise durch Tastendruck Steuerbefehle an die angeschlossenen Aggregate senden.

[0005] Die bisher anzutreffenden Haustechnik-Terminals haben jedoch eine Reihe von Nachteilen. So muss beispielsweise die Position des Hausterminals vom Architekten bei der Planung des Gebäudes, welches über eine zentral steuerbare Haustechnik verfügt, von vornherein mit eingeplant werden. Eine nachträgliche Änderung der Position des Terminals ist nicht vorgesehen. Ein weiterer Nachteil ist, dass die im Stand der Technik anzutreffenden Terminals zur Steuerung der Haustechnik an ein vergleichsweise kostspieliges Haustechnik-Bussystem anzuschließen sind, welches in dem gesamten Gebäude zu verlegen ist und an welchem die Haustechnik-Komponenten anzuschließen sind. Hinzu kommt der Nachteil, dass Haushaltsgeräte, die nicht Bestandteil der Haustechnik sind und somit nicht an dem Haustechnik-Bussystem anschließbar sind, nicht über das fest installierte Haustechnik-Terminal steuer- und regelbar sind.

[0006] Eine nachträgliche Montage eines Haustechnik-Terminals in ein Gebäude oder eine Wohnung ist oftmals mit beträchtlichem handwerklichem Aufwand und mit hohen Kosten verbunden, da nachträglich zahlreiche Kabel für das Bussystem verlegt werden müssen.

[0007] Zudem sind bekannte Haustechnik-Terminals nicht mit weiteren Geräten wie Medienwiedergabegeräten, z. B. Musik- oder Videoanlagen, Kommunikationsgeräten wie Telefonen, Küchengeräten oder dergleichen koppelbar. Insbesondere sind bekannte Haustechnik-Terminals nicht in der Lage, die Vielzahl an Geräten sinnvoll derart zu vernetzen, dass Informationen eines Geräts für andere oder von anderen Geräten aus verfügbar sind.

[0008] Der Erfindung liegt daher die Aufgabe zugrunde, ein Gerät anzugeben, welches nachträglich in einem Gebäude zur Steuerung sowohl der Haustechnik als auch der elektrischen Geräte mit geringem Aufwand integrierbar ist und insbesondere eine Interaktion der Geräte, Daten und/oder Dienste ermöglicht.

DARSTELLUNG DER ERFINDUNG

[0009] Diese Aufgabe wird durch ein Benutzerendgerät gemäß Anspruch 1 gelöst.

[0010] Demnach ist das Gehäuse des Benutzerendgerätes derart in einem Gebäudebereich anordbar, so dass die Anzeigeeinheit und die Eingabemittel, die in einer berührungsempfindlichen Anzeigefläche vereint werden, durch den Benutzer leicht zugänglich sind. Zudem ist zumindest eine Hardwareschnittstelle vorgesehen, welche mit den Eingabemitteln und der Anzeigeeinheit verbindbar ist und worüber ein Datenaustausch sowohl mit haustechnischen als auch anderen elektronischen Geräten und Diensten in dem Gebäude und/oder außerhalb des Gebäudes erfolgen kann.

[0011] Damit schafft die Erfindung ein Benutzerendgerät, das als zentrales Steuerorgan verschiedene Dienste und Geräte vereint und eine Interaktion dazwischen ermöglicht, wobei es einfach in eine bestehende Infrastruktur integrierbar ist.

[0012] Die Anordnung des erfindungsgemäßen Benutzerendgerätes kann beispielsweise durch Aufstellung des Gehäuses in einem geeigneten Gebäudebereich erfolgen.

[0013] Bei diesem Gebäudebereich kann es sich beispielsweise um einen Hausflur einer Wohnung oder um den Eingangsbereich eines Gebäudes handeln. Auf diese Weise kann der Benutzer beispielsweise morgens vor dem Verlassen der Wohnung auf dem Weg zur Arbeit haustechnische Steuerungsbe-

fehle einfach und mühelos an einem zentralen Punkt seiner Wahl absenden. Alternativ kann das erfindungsgemäße Benutzerendgerät auch an einem Arbeitsplatz aufgestellt werden. Es können mit dem Benutzerendgerät sämtliche Apparate der Gebäude- oder Haustechnik angesteuert und geregelt werden. Dabei kann es sich beispielsweise um eine Lichtsteuerung, eine Klima- oder Heizungssteuerung, eine Thermostatsteuerung oder die Steuerung einer Wetterstation handeln. Ebenso können Fensterrollläden, ein Garagentor, die Außenbeleuchtung, die gesamte Sicherheitstechnik, insbesondere eine Alarmanlage, gesteuert werden. Unabhängig davon sind zusätzlich oder wahlweise beliebige elektrische respektive elektronische Haushaltsgeräte mit dem erfindungsgemäßen Benutzerendgerät verbindbar und somit steuerbar. Bei diesen Geräten kann es sich beispielsweise um einen Kühlschrank, insbesondere um eine Lebensmittelvorratskontrolle, um einen Musikplayer oder um eine Datenbanksteuerung beispielsweise für Merklisten, Rezepte, Fotoalben und dergleichen handeln. Außerdem kann das Benutzerendgerät mit Telekommunikationsgeräten wie etwa einer Telefonanlage verbindbar sein. Auf diese Weise können mit dem Benutzerendgerät Rufumleitungen und Nachtschaltungen der Telefonanlage gesteuert werden. Ferner kann die Steuerung und Verwaltung einer Terminplanung, von Erinnerungslisten und des E-Mailverkehrs durch das erfindungsgemäße Benutzerendgerät erfolgen. Der Begriff „haustechnische Geräte“ umfasst darüber hinaus auch Sensoren wie etwa Helligkeitssensoren, Bewegungsmelder, Zeituhren und dergleichen, deren Informationen in die Steuerung der verschiedensten Geräte einfließen können.

[0014] Zweckmäßig kann auch ein Zugang in das Internet über das erfindungsgemäße Benutzerendgerät sein. Dazu sollte die Hardwareschnittstelle des Benutzerendgerätes computernetzwerkkompatibel sein. Wahlweise verfügt die Hardwareschnittstelle des Benutzerendgerätes über zumindest einen LAN-Netzwerkanschluss, zumindest eine WLAN-Schnittstelle, USB-Schnittstellen, sowie diverse Funk-Schnittstellen, wie etwa „Bluetooth“ oder ähnliche. Es können auch optische Schnittstellen, wie etwa eine Infrarotschnittstelle vorgesehen sein. Das System aus Anzeigeeinheit, Eingabemitteln und Hardwareschnittstelle kann auf der Basis eines Computers gebildet sein, wobei der Computer selbst nicht Bestandteil des Benutzerendgerätes sein muss. Der Computer, beispielsweise ein PC, kann auch an anderer Stelle in dem Gebäude untergebracht sein. Dadurch verfügt das Erfindungsgemäße Benutzerendgerät nur über wenige elektronische Komponenten, die beispielsweise kaum Strom benötigen oder keiner Kühlung bedürfen. Es wäre auch ein Akkubetrieb denkbar, sofern das Gerät nicht in der Umgebung einer Steckdose aufstellbar ist. Vorteilhafterweise verfügt das Benutzerendgerät über ein Netzteil und ei-

nen Netzanschluss zur Stromversorgung. Neben einer Verbindung mit dem Internet kann mit dem erfindungsgemäßen Benutzerendgerät auch eine Verbindung mit zumindest einem Kraftfahrzeug oder zumindest einem Mobilfunktelefon (Handy) hergestellt werden.

[0015] Wahlweise kann das erfindungsgemäße Benutzerendgerät auch in einem Büro zur Steuerung der gesamten Bürotechnik einsetzbar sein. Ebenso ist auch ein Einsatz des Benutzerendgerätes in Krankenhäusern, Pflegeheimen, Schulen, Universitäten, Hotels und Gaststätten denkbar. Hierbei ist zu beachten, dass an öffentlich zugänglichen Stellen die Funktionen des Benutzerendgerätes entsprechend einzuschränken sind. Das Benutzerendgerät hat den Vorteil, dass es auch nach Fertigstellung des Gebäudes und der darin enthaltenen Gebäudetechnik nachträglich an einen beliebigen Ort aufstellbar ist, wodurch beispielsweise eine nachträgliche, kostenaufwändige Verlegung eines Haustechnik-Bussystems zur Kommunikation mit haustechnischen Geräten entfällt. Es kann zweckmäßig sein, wenn das Benutzerendgerät Teil eines Möbels ist.

[0016] Eine vorteilhafte Ausgestaltung des erfindungsgemäßen Benutzerendgerätes umfasst ein elektronisches Speichermedium, welches mit der Hardwareschnittstelle und/oder den Eingabemitteln und/oder der Anzeigeeinheit verbindbar ist. Vorzugsweise ist das elektronische Speichermedium in das Benutzerendgerät integrierbar. Dabei kann es sich um eine Festplatte handeln, die beispielsweise austauschbar ist. Alternativ kann auch ein Flashspeicher oder ein DVD-Laufwerk zum Lesen und oder Beschriften von DVD's vorgesehen sein. Auf dem Speichermedium können lokal Daten abgelegt werden, die dann beispielsweise bedarfsgerecht an elektrische oder haustechnische Apparate, die mit dem Benutzerendgerät verbunden sind, weitergeleitet werden. Es kann auch vorgesehen sein, dass auf dem Speichermedium eine Software installiert ist, welche den Benutzer des Endgerätes bei der Steuerung angeschlossener Apparate unterstützt.

[0017] Vorteilhafterweise verfügt das Benutzerendgerät über eine Leseinheit für elektronische Speichermedien, welche mit der Hardwareschnittstelle und/oder den Eingabemitteln verbindbar ist. Als elektronische Speichermedien kommen insbesondere digitale Speicherchips aufweisende Speicherkarten in Frage. Dabei kann es sich zum Beispiel um einen so genannten Multicard-Reader handeln, der über mehrere Einschübe zur Aufnahme digitaler Speicherkarten unterschiedlicher Formate verfügt.

[0018] Eine bevorzugte Ausführungsform des erfindungsgemäßen Benutzerendgerätes ist durch eine Datenverarbeitungseinheit gekennzeichnet, welche mit der Hardwareschnittstelle, den Eingabemitteln

und/oder der Anzeigeeinheit verbindbar ist. Vorzugsweise ist die Datenverarbeitungseinheit in das Benutzerendgerät integrierbar. Wahlweise kann die Datenverarbeitungseinheit aber auch extern angeordnet sein. Sollte die Anordnung extern erfolgen, wird die Datenverarbeitungseinheit über eine geeignete Schnittstelle mit dem Benutzerendgerät verbunden. Die Datenverarbeitungseinheit kann wahlweise aus einem Server, einem PC, einem Laptop, einem Notebook, einem Netbook, einem PDA oder einem Client, insbesondere einem Thin-Client, gebildet sein. Bei einem Thin-Client handelt es sich um einen netzwerktauglichen Computer, dessen funktionale Ausstattung im wesentlichen auf eine Datenein- und -ausgabe beschränkt ist, wodurch er für aufwendige Datenverarbeitungsprozesse ungeeignet ist. Aufwendige Datenverarbeitungsprozesse werden bei Verwendung eines Thin-Client auf externe Datenverarbeitungsgeräte ausgelagert.

[0019] Für die Datenverarbeitungseinheit, welche in dem Benutzerendgerät integriert ist, eignet sich insbesondere eine, die wenig Bauraum beansprucht. Dadurch werden die Abmessungen, insbesondere die Tiefe des Benutzerendgerätes auf ein Minimum beschränkt. Es kann vorteilhaft sein, wenn das Benutzerendgerät über eine Andockstation verfügt, welche mit den Komponenten des Benutzerendgerätes verbindbar ist, und an welcher die Datenverarbeitungseinheit anschließbar ist. Die Andockstation kann beispielsweise über einen abdeckbaren Schacht im Gehäuse des Benutzerendgerätes zugänglich sein. Auf diese Weise ist es möglich, die Datenverarbeitungseinheit beispielsweise zu Wartungszwecken zu wechseln.

[0020] Zweckmäßigerweise verfügt das Benutzerendgerät über Sprachsteuerungsmittel, wodurch die mit der Hardwareschnittstelle verbundenen Geräte mit Sprachbefehlen steuerbar sind. Dabei weisen die Sprachsteuerungsmittel vorzugsweise ein oder mehrere Mikrofone oder zumindest ein Mikrofon und zumindest einen Lautsprecher auf, welche mit den Eingabemitteln und/oder der Hardwareschnittstelle verbindbar sind. Die Sprachsteuerung verwandelt einen Sprachbefehl in Text und leitet diesen an eine technische Applikation weiter. Die Aktivierung des Benutzerendgerätes durch die Sprachsteuerung kann beispielsweise dadurch erfolgen, dass ein Schlüsselbegriff (Keyword) gesprochen wird. Dazu ist es vorteilhaft, wenn die Sprachsteuerung ständig aktiv ist, um bei Empfang eines entsprechenden Keywords das Benutzerendgerät zu aktivieren oder konkrete Befehle auszuführen. Beispielweise könnte sich das erfindungsgemäße Benutzerendgerät auf den Sprachbefehl „Terminal“ aktivieren. Danach könnten weitere Sprachbefehle eine Steuerung der E-Mailverwaltung oder einer Datenbankverwaltung ermöglichen. Durch die Sprachsteuerung wird es auch Benutzern mit gesundheitlichen Einschränkungen oder Behin-

derungen, insbesondere sehbehinderten Benutzern ermöglicht, eine vereinfachte Steuerung der Haustechnik und der Elektrogeräte im Gebäude, d. h. im Haushalt bzw. am Arbeitsplatz, durchzuführen.

[0021] Zur Verwirklichung einer flachen Bauweise des erfindungsgemäßen Benutzerendgerätes, d. h. mit geringer Tiefe, sind die Anzeigeeinheit und die Eingabemittel aus einem Flachbildschirm gebildet. Der Flachbildschirm ist vorzugsweise berührungsempfindlich. Bei einem derartigen Touch-Screen-Monitor bilden Eingabemittel und Anzeigeeinheit ein Bauteil. Die Bedienung des Benutzerendgerätes wird dadurch erheblich vereinfacht, da sie durch die Intuition des Benutzers unterstützt wird.

[0022] Zur Erleichterung der Bedienung des Benutzerendgerätes kann ein auf dem elektronischen Speichermedium ablaufender Algorithmus zur Erzeugung einer auf der Anzeigeeinheit anzeigbaren graphischen Benutzeroberfläche vorgesehen sein. Dabei basiert der Algorithmus vorzugsweise auf einem Web-Browser oder er umfasst einen Web-Browser. Bei einem Web-Browser handelt es sich um spezielle Algorithmen zur Betrachtung von Webseiten im Internet, oder allgemein von Dokumenten und Daten. Für die graphische Benutzeroberfläche (englisch: Graphic User Interface, GUI) sind verschiedene Ausführungen denkbar. Es ist auch eine Verwendung von individuell hergestellten Algorithmen oder von Spezialprogrammen möglich. Die Verwendung graphischer Benutzeroberflächen herkömmlicher Betriebssysteme ist zweckmäßig, aber nicht zwingend erforderlich. Grundsätzlich kann eine Anpassung an spezielle, kundenspezifisch angepasste Motive der GUI möglich sein. Derartige Motive können insbesondere Anlehnung an die Kulisse aus Science-Fiction TV-Serien wie etwa „Raumschiff Enterprise“ oder „Star Trek“ finden.

[0023] Unabhängig davon kann ein Algorithmus verwendet werden, der auf einer Hyper-Text-Markup-Language (HTML) und/oder XML basiert. Per XML ist die Bedienoberfläche besonders einfach in Aussehen und Verhalten definierbar; eine QT-Layoutbibliothek kann eingebunden werden, um zusätzliche grafische Effekte und insbesondere dreidimensionale Darstellungen auf einfache Weise zu ermöglichen. Es können aber auch andere Programmiersprachen Verwendung finden oder eingebunden sein; JAVA ist insoweit bevorzugt. Die Verwendung eines Web-Browser basierten Algorithmus hat den Vorteil, das der Benutzer durch gängige Internetanwendungen mit dem Algorithmus vertraut ist. Somit kann der Benutzer des Benutzerendgerätes seine Elektrogeräte in Haushalt bzw. die Apparate seiner mit dem Benutzerendgerät verbundenen Haustechnik auf einfache Weise steuern. Der Benutzer muss sich nicht erst mit neuen, aufwendigen Algorithmen vertraut machen und den Umgang mit diesen erlernen.

[0024] Es kann zweckmäßig sein, wenn die Hardwarechnittstelle des erfindungsgemäßen Benutzerendgerätes zumindest eine Funkschnittstelle umfasst, wodurch der Datenaustausch mit haustechnischen und/oder elektronischen Geräten in dem Gebäude und/oder außerhalb des Gebäudes kabellos erfolgt. Derartige Funkschnittstellen sind heute bei vielen Computerperipheriegeräten eingebaut, so dass für einen Datentransfer kein Kabel und keine Leitungen verlegt werden müssen. Es ist auch möglich, mit der Funkschnittstelle externe Relais anzusteuern, die Bestandteil haustechnischer Komponenten wie etwa der Klima- oder Heizungssteuerung sein können. Auf diese Weise kann auf ein haustechnisches Bussystem vollständig verzichtet werden, wodurch der Aufwand und die Kosten einer zentral, benutzerfreundlich und insbesondere nachträglich angeordneten Geräte- und Techniksteuerung erheblich reduziert werden.

[0025] Es ist vorteilhaft, wenn das Benutzerendgerät ständig verfügbar ist. Wahlweise kann aber auch eine Zeitsteuerung vorgesehen sein. Dazu verfügt das Benutzerendgerät über eine Zeitsteuerungseinheit, wodurch das Benutzerendgerät uhrzeitgesteuert ein- und ausschaltbar ist. Es kann eine Kopplung der Zeitsteuerungseinheit an die Sprachsteuerung des Benutzerendgerätes von Vorteil sein. Somit kann das Benutzerendgerät wahlweise zur einer vorprogrammierten Uhrzeit (oder durch einen entsprechenden Sprachbefehl) aktiviert werden. Beispielsweise abends, wenn zu erwarten ist, dass das Benutzerendgerät nicht mehr benutzt werden wird, kann die Zeitsteuerungseinheit das Benutzerendgerät automatisch, d. h. ohne Zugriff des Benutzers, deaktivieren. Selbstverständlich können Sensoren wie etwa Bewegungssensoren oder Lichtsensoren das Gerät aktivieren und vorgegebene Dienste starten.

[0026] Besonders vorteilhaft ist eine insbesondere automatische Benutzererkennung. Diese kann durch Sensoren, z. B. Bewegungssensoren, Gewichtssensoren, akustische Sensoren wie etwa Stimmerkennung oder biometrische Sensoren ggf. gekoppelt mit weiteren Informationen wie etwa der Tageszeit oder die Eingabe einer Benutzererkennung, die auch alleine zur Benutzererkennung ausreicht, erfolgen. Abhängig vom Benutzer können verschiedene Dienste durchgeführt werden, die mit dem Benutzer beispielsweise in Form einer Voreinstellungsdatei verknüpft sind. Beispielsweise kann das Licht in Räumen ein- oder ausgeschaltet werden, in denen der erkannte Benutzer sich aufhalten wird oder die er verlässt, gleiches gilt für die Heizung, und/oder es können an elektronischen Bilderrahmen Bilder zur Anzeige gebracht werden, die für den Benutzer voreingestellt sind oder seinen Vorgaben entsprechend gewählt werden. Bei Betätigung des Lichts kann eine Verknüpfung mit anderen Medien stattfinden, beispielsweise kann in Reaktion darauf bestimmte Musik gestartet werden oder

es kann ein Film gestartet werden, wenn die Videoleinwand ausgefahren wird.

[0027] Besonders vorteilhaft sind dabei diejenigen Ausführungsformen der Erfindung, bei denen die jeweiligen Dienste und Daten gerätegetrennt sind. So kann beispielsweise ein Datenträger wie etwa eine Festplatte Medien enthalten, die über das Benutzerendgerät einem weiteren Gerät roh zugeleitet werden, z. B. einer Stereoanlage. Das Benutzerendgerät kann die Daten selbst bearbeiten, z. B. transformieren. Bevorzugt leitet es die Daten aber unverändert weiter. Noch bevorzugt initiiert es eine autonome Verbindung zwischen den verschiedenen angekoppelten Geräten, wie etwa zwischen der Stereoanlage und der Festplatte oder einem Telefon und einem Computer usw., wobei die jeweiligen Geräte danach untereinander kommunizieren, z. B. die Stereoanlage auf der Festplatte gespeicherte Musik lädt und wiedergibt oder das Telefon einen Anruf in einer Datenbank auf dem Computer vermerkt.

[0028] Das Benutzerendgerät erlaubt damit eine interaktive und teil- oder vollautomatisierte individuell anpassbare Steuerung aller Geräte im Haus, also Haussteuergeräte, Kommunikationsgeräte, Mediengeräte usw. unter Berücksichtigung von Sensordaten, Zeitvorgaben und/oder Benutzern und dergleichen.

[0029] Geräte können auch aus der Ferne (also von einem beliebigen Ort auf der Welt oder einem beliebigen Raum im Gebäude) angekoppelt werden. Z. B. kann sich ein Handy, PDA (Personal Digital Assistant), ein Tabletcomputer oder Laptop oder dergleichen drahtlos über WLAN oder über eine Internet- und insbesondere VPN-Verbindung oder dergleichen mit dem Benutzerendgerät koppeln. Hierdurch kann vorzugsweise das Benutzerendgerät durch das aus der Ferne angeschlossene Handy, PDA usw. ferngesteuert werden. Zudem kann es vorgesehen sein, dass das aus der Ferne angekoppelte Gerät vom Benutzerendgerät gesteuert wird. So kann z. B. ein Dienst bei auf dem angekoppelten Gerät gestartet und mit Informationen der anderen Geräte gesteuert werden. Beispielsweise wird bei angekoppeltem Handy eine Weckfunktion mit Musik, die in der Festplatte im Gebäude abgespeichert ist, entsprechend einem Benutzerprofil, das im Benutzerendgerät gespeichert ist, auf dem Handy durch das Benutzerendgerät gesteuert.

[0030] Hierzu ist es von Vorteil, wenn die einzelnen Dienste auf dem Benutzerendgerät als JAVA-Prozesse oder JAVA-Server ausgebildet und über Ports insbesondere individuell ansprechbar sind. Derartige JAVA-Dienste sind auf unterschiedlicher Hardware lauffähig, betriebssystemunabhängig und benötigen keine leistungsstarke Hardware.

[0031] Ein offenes Modul-Konzept kann vorgesehen sein, um Dritten und Benutzern zu ermöglichen, eigene Dienste basierend auf einer ggf. mitgelieferten Programmbibliothek zu implementieren. Diese Dienste nutzen vorzugsweise das Kommunikationsmodell der Software des Benutzerendgeräts, können aber neue Anwendungen ermöglichen.

[0032] Die Daten, die Ansicht und/oder die Programmlogik der Dienste sind vorzugsweise getrennt. Eine Bildverarbeitung (z. B. Skalierung) kann also auf einem Gerät stattfinden (z. B. dem Benutzerendgerät oder einem angekoppelten Computer), die Bilddaten können auf einem weiteren Gerät gespeichert sein (z. B. einer angekoppelten Festplatte) und die Wiedergabe kann auf einem noch weiteren Gerät (z. B. einem elektronischen Bilderrahmen) erfolgen. Auch kann die Software auf den Geräten simpel gehalten werden und muss kaum Rechenleistung beanspruchen; so genügt es im einfachsten Fall, dass beispielsweise ein Handy einen Event, z. B. einen Klick auf eine Benutzeroberfläche bei Auswahl einer Option, an das Benutzerendgerät als Koordinate nebst Information, dass geklickt wurde, liefert, während die Programmlogik auf dem Benutzerendgerät läuft und unter Rückgriff auf Daten, die auf dem Benutzerendgerät oder einem verbundenen Gerät gespeichert sein können und zu den Koordinaten eine Aktion korrelieren, den Klick auswerten und eine Aktion starten, z. B. das Licht ausschalten oder ein Räummikrofon zur Überwachung einschalten und die durch das Mikrofon erfassten Informationen an das Handy weiterleiten.

[0033] Die Dienste und Daten sind insbesondere durch die Trennung über beliebige angekoppelte Geräte nutzbar. So können auf dem Benutzerendgerät abgelegte Bilder oder Musiksammlungen über Smartphones oder andere Computer zugreifbar sein. Auch ist es in einer Ausführungsform möglich, Multilisten wie etwa Einkaufslisten auf einem Gerät und/oder dem Benutzerendgerät zu führen, die von anderen Geräten und/oder Benutzern abruf- und/oder editierbar sind.

[0034] Die bei der Mehrfachnutzung der Dienste eingesetzte Peripherie kann die Dienste nicht nur mehrfach nutzen, sondern auch es kann erfindungsgemäß vorgesehen sein, Dienste auf einem Gerät von einem anderen fernzusteuern, etwa Musik auf dem Benutzerendgerät per Smartphone auszuwählen und in der Lautstärke zu verändern.

[0035] Das Gehäuse des Benutzerendgerätes weist bei einer vorteilhaften Ausgestaltung in horizontaler und/oder vertikaler Ebene bevorzugt einen im Wesentlichen rechteckigen Querschnitt auf. Dabei sind die Anzeigeeinheit und/oder die Eingabemittel vorzugsweise bei Aufstellung des Benutzerendgerätes auf dem Boden im Wesentlichen auf Schulter- oder Brusthöhe des Benutzers angeordnet. Somit kann

der Benutzer das Benutzerendgerät beispielsweise stehend benutzen. Alternativ dazu kann auch ein Benutzerendgerät mit einem dreieckigen Grundriss vorgesehen sein, welches in einer (rechtwinkligen) Gebäudeecke aufgestellt werden kann.

[0036] Das Gehäuse weist eine Gehäusefront, eine Gehäuserückseite und zwei im Wesentlichen dazu senkrecht angeordnete Schmalseiten auf. Somit ist das Gehäuse vergleichsweise flach. Es ist -vergleichbar mit einem Möbel- derart auf dem Boden des Gebäudebereichs aufstellbar, dass die Gehäuserückseite an einer Gebäudewand anordbar ist. Somit steht das flache Gehäuse des Benutzerendgerätes direkt an der Gebäudewand. Zur Stabilisierung kann eine Wandbefestigung zweckmäßig sein, ist aber nicht erforderlich. Eine besonders flache Bauform des Benutzerendgerätes ergibt sich insbesondere dadurch, dass die Anzeigeeinheit aus einem Flachbildschirm gebildet wird.

[0037] Vorteilhafterweise sind die Gehäusefront und die seitlichen Gehäuseschmalseiten einstückig gebildet. Bei einer Aufstellung direkt an der Gebäudewand ist es möglich, dass das Gehäuse rückseitig offen ist. In horizontaler Schnittebene weist das Gehäuse des Benutzerendgerätes einen U-förmigen Querschnitt auf. Ein derartiges Gehäuse kann beispielsweise aus einem Metallteil, vorzugsweise aus einem Blech, gebildet sein. Dieses Metallteil kann mit einfarbigen oder bunten Lackierungen versehen werden, wahlweise können auch gemäß den Wünschen und Anforderungen des Benutzers individuelle Motive und Abbildungen auf das Gehäuse aufgetragen werden. Durch die einfache, U-förmige Bauweise hat das Gehäuse ein vergleichsweise geringes Gewicht, wodurch es mit wenig Aufwand an einen anderen Ort bewegt werden kann. Es ist somit möglich, die Position des Benutzerendgerätes innerhalb des Gebäudes auch nachträglich zu wechseln. Dies ist insbesondere dann erforderlich, wenn beispielsweise die Einrichtung des Gebäudes verändert wird und die Position des Benutzerendgerätes an die veränderte Einrichtung angepasst werden soll.

[0038] Zur Vermeidung einer Verletzungsgefahr und zur Verbesserung der optischen Erscheinung des Benutzerendgerätes kann ein Gehäuse mit abgerundeten Kanten vorgesehen sein. Außerdem können Aussparungen oder Ausnehmungen in den Schmalseiten im Bereich der Gehäuserückseite und im Bodenbereich des Benutzerendgerätes zweckmäßig sein. Die Aufstellung des Benutzerendgerätes an der Gebäudewand wird dabei nicht durch eine fußbodenseitig angeordnete Fußleiste oder einem entsprechend verlegtem Viertelstab gestört. Das Gehäuse, insbesondere die Schmalseiten des Gehäuses, können aufgrund der Ausnehmung respektive der Aussparung bündig an die Gebäudewand, an der das Benutzerendgerät aufzustellen ist, anschließen. Die Ausneh-

mung respektive die Aussparung kann dadurch gebildet sein, dass die Gehäuseschmalseiten bodenseitig im Bereich der Gehäuserückseite abgeschrägt sind.

[0039] Die vorgenannten sowie beanspruchten und in den Ausführungsbeispielen beschriebenen erfindungsgemäß zu verwendenden Komponenten unterliegen in ihrer Größe, Formgestaltung, Materialauswahl und technischer Konzeption keinen besonderen Ausnahmebedingungen, so dass die in dem Anwendungsgebiet bekannten Auswahlkriterien uneingeschränkt Anwendung finden können.

[0040] Weitere Einzelheiten, Merkmale und Vorteile des Gegenstandes der Erfindung ergeben sich aus den Unteransprüchen, sowie aus der nachfolgenden Beschreibung der zugehörigen Zeichnung, in der – beispielhaft – ein Ausführungsbeispiel eines erfindungsgemäßen Benutzerendgerätes dargestellt ist. Auch einzelne Merkmale der Ansprüche oder der Ausführungsformen können mit anderen Merkmalen anderer Ansprüche und Ausführungsformen kombiniert werden.

KURZBESCHREIBUNG DER FIGUREN

[0041] In der Zeichnung zeigen:

[0042] Fig. 1 eine perspektivische Ansicht eines Benutzerendgerätes,

[0043] Fig. 2a bis Fig. 2c Vorderansicht, Seitenansicht und Aufsicht eines Benutzerendgerätes und

[0044] Fig. 3 eine Teilansicht eines Ausführungsbeispiels des Benutzerendgerätes.

DETAILLIERTE BESCHREIBUNG VON AUSFÜHRUNGSBEISPIELEN

[0045] Eine perspektivische Ansicht eines Benutzerendgerätes mit Eingabemitteln **1** zur Eingabe von Daten, zumindest einer Anzeigeeinheit **2** und einem Gehäuse **3**, in welchem die Eingabemittel **1** und die Anzeigeeinheit **2** angeordnet sind, kann der Fig. 1 entnommen werden. Das Gehäuse **3** ist derart in einem Gebäudebereich anordbar, dass die Anzeigeeinheit **2** und/oder die Eingabemittel **1** durch den Benutzer **4** leicht zugänglich sind. Die Zugänglichkeit wird dadurch erleichtert, dass die Anzeigeeinheit **2** und die Eingabemittel **1** auf Schulter- bzw. Brusthöhe bezogen auf einen vor dem Benutzerendgerät stehenden Benutzer **4** angeordnet sind, so dass ein Benutzer **4**, welcher vor dem Benutzerendgerät steht, der Anzeigeeinheit **2** Informationen entnehmen kann und die Eingabemittel **1** auf einfache Weise betätigen kann. Die Anzeigeeinheit **2** wird durch einen berührungsempfindlichen Flachbildschirm **5** gebildet, wodurch zusätzliche Eingabemittel **1** entbehrlich sind. Der berührungsempfindliche Flachbildschirm **5** (Touch-

Screen) bildet somit eine Kombination aus Anzeigeeinheit **2** und Eingabemitteln **1**.

[0046] Der Fig. 1 kann zudem entnommen werden, dass in dem Benutzerendgerät zumindest eine Hardwareschnittstelle **6** vorgesehen ist, welche mit den Eingabemitteln **1** und der Anzeigeeinheit **2** verbindbar ist. Über die Hardwareschnittstelle **6** erfolgt ein Datenaustausch mit haustechnischen und/oder elektronischen Geräten in dem Gebäude und/oder außerhalb des Gebäudes. Bei diesen Geräten kann es sich um sämtliche Apparate der Haustechnik handeln, also Klimaanlage, Gebäudebelüftung, Sicherheitstechnik, Rollladensteuerung, etc., und/oder um elektronische Haushaltsgeräte, wie etwa ein mit dem Internet verbundener PC, ein Musikplayer, ein Kühlschrank, oder diverse Telekommunikationsgeräte. Sämtliche mit dem Benutzerendgerät verbundenen und verbindbaren elektronischen Geräten des Gebäudes oder in (unmittelbarer) Gebäudeumgebung können auf übersichtliche, einfache und intuitive Weise von dem Benutzerendgerät aus durch den Benutzer **4** gesteuert werden.

[0047] Zweckmäßiger Weise wird das Benutzerendgerät an einer Wand **7** des Gebäudes, beispielsweise im Eingangsbereich auf dem Boden, aufgestellt. Der Eingangsbereich ist derjenige Gebäudebereich, den der Benutzer **4** beispielsweise morgens durchquert, wenn er das Gebäude verlässt, bzw. abends, wenn er das Gebäude wieder betritt. Indem er dabei das Benutzerendgerät passiert, kann er die zur Steuerung der angeschlossenen Geräte erforderlichen Daten gewissermaßen im vorübergehen eingeben bzw. den Zustand der angeschlossenen Geräte auf der Anzeigeeinheit **2** des Benutzerendgerätes ablesen. Mit Zustand ist hier beispielsweise gemeint, welche Innen- und Außentemperatur anzutreffen ist, ob auf einer Telekommunikationsanlage eine Rufumleitung oder eine Nachtschaltung aktiviert ist, ob elektronische Aufnahmegeräte programmiert sind und vieles mehr.

[0048] Der Fig. 1 kann auch entnommen werden, dass das Gehäuse **3** des Benutzerendgerätes eine Gehäusefront **8**, eine Gehäuserückseite **9** und zwei im wesentlichen dazu senkrecht angeordnete Gehäuseschmalseiten **10**, **10'** aufweist, wodurch das Gehäuse **3** in einer Richtung flach ist. Das Gehäuse **3** ist derart auf dem Boden **11** des Gebäudebereichs aufstellbar, dass die Gehäuserückseite **9** an einer Gebäudewand **7** anordbar ist. Der Fig. 1 ist auch zu entnehmen, dass das Gehäuse **3** in horizontaler und vertikaler Schnittebene einen im Wesentlichen rechteckigen Querschnitt aufweist. Insgesamt hat das Gehäuse **3** die Form eines flachen Quaders. Rückseitig ist das Gehäuse **3** offen. Gehäusefront **8** und die beiden seitlichen Gehäuseschmalseiten **10**, **10'** sind einstückig gebildet. In horizontaler Ebene weist das Gehäuse **3** somit einen U-förmigen Querschnitt auf.

Wahlweise kann das Gehäuse **3** boden- und/oder kopfseitig offen sein. Die offenen Gehäusebereiche ermöglichen eine einfache Be- und Entlüftung der elektronischen Benutzerendgerät-Komponenten. Ein Lüfter ist somit in dem Benutzerendgerät nicht erforderlich.

[0049] Eine Vorderansicht eines Benutzerendgerätes kann der **Fig. 2a** entnommen werden. Die aus einem Touch-Screen **5** gebildete Anzeigeeinheit **2** und Eingabemittel **1** sind hinter einem rechteckigem Ausschnitt **12** in der Gehäusefront **8** angeordnet. Gestrichelt dargestellt sind die in dem Gehäuse **3** angeordneten Komponenten des Benutzerendgerätes. Dabei handelt es sich um ein Speichermedium **13**, eine Leseinheit **14**, Sprachsteuerungsmittel **15**, eine Funkschnittstelle **16** und eine Zeitsteuerungseinheit **17**. Das elektronische Speichermedium **13** ist mit der Hardwareschnittstelle **6**, den Eingabemitteln **1** sowie der Anzeigeeinheit **2** verbindbar. Es ist in dem Benutzerendgerät integriert. Bei dem elektronischen Speichermedium **13** kann es sich beispielsweise um eine Festplatte oder einem Flashspeicher handeln. Ebenfalls mit der Hardwareschnittstelle **6** und den Eingabemitteln **1** verbunden ist die Leseinheit **14** etwa für elektronische Speicherkarten. Die Leseinheit **14** wird durch einen Multicard-Reader gebildet. Mit den Sprachsteuerungsmitteln **15** sind die mit der Hardwareschnittstelle **6** verbundenen externen Geräte über Sprachbefehle des Benutzers **4** steuerbar. Dazu umfassen die Sprachsteuerungsmittel **15** zumindest ein Mikrofon und einen Lautsprecher. Über den Lautsprecher kann das Benutzerendgerät dem Benutzer **4** beispielsweise eine akustische Rückmeldung nach Empfang eines Sprachbefehls senden. Externe Geräte oder Apparate der Haustechnik werden mit dem Benutzerendgerät vorzugsweise über die Funkschnittstelle **16** verbunden. Dadurch erfolgt der Datenaustausch mit den externen haus technischen und/oder elektronischen Geräten in dem Gebäude und/oder außerhalb des Gebäudes kabellos. Die Zeitsteuerungseinheit **17** dient dazu, das Benutzerendgerät uhrzeitgesteuert ein- und auszuschalten.

[0050] Eine Seitenansicht des Benutzerendgerätes gemäß **Fig. 2a** kann der **Fig. 2b** entnommen werden. Dadurch das Anzeigeeinheit/Eingabemittel **2, 1** als flacher Touch-Screen **5** gebildet sind und dadurch, dass alle anderen Komponenten des Benutzerendgerätes wenig Bauraum beanspruchen, weist das Gehäuse **3** des Benutzerendgerätes eine geringe Tiefe auf. Das Gehäuse **3** eignet sich daher zum Aufstellen an einer Gebäudewand **7**. Das Benutzerendgerät kann dabei ein Möbel bilden oder Teil eines Möbels sein. Durch die flache Gehäuseform kommen innerhalb des Gebäudes zahlreiche Möglichkeiten zur Aufstellung des möbelartigen Benutzerendgerätes in Frage. Der **Fig. 2b** kann entnommen werden, dass die Gehäuseschmalseiten **10, 10'** im Be-

reich der Gehäuserückseite **9** und im Bodenbereich **23** des Benutzerendgerätes Aussparungen **18** oder Ausnehmungen ausweisen. Die Aussparungen bzw. Ausnehmungen sind dadurch gebildet, dass die Gehäuseschmalseiten **10, 10'** bodenseitig im Bereich der Gehäuserückseite **9** abgeschrägt sind. Im Bereich der Schräge befindet sich beispielsweise eine Fußleiste **19** am unteren Ende der Gebäudewand **7**, an der das Benutzerendgerät aufzustellen ist. Somit können die Gehäuseschmalseiten **10, 10'** des Benutzerendgerätes rückseitig im Wesentlichen bündig an der Gebäudewand **7** angeordnet werden.

[0051] Eine Aufsicht auf das Benutzerendgerät gemäß der **Fig. 2a** und **Fig. 2b** kann der **Fig. 2c** entnommen werden. Der U-förmige Querschnitt des rückseitig offenen Gehäuses **3** ist hier sehr gut zu erkennen. Der **Fig. 2c** kann auch entnommen werden, dass das Gehäuse **3** an den Kanten Abrundungen **20** aufweist.

[0052] Die Höhe des Gehäuses **3** des Benutzerendgerätes kann ungefähr 1500 mm betragen, die Breite etwa 500 mm, die Tiefe etwa 100 mm oder weniger als 100 mm. Der Ausschnitt **12** für die Anzeigeeinheit **2** respektive den Flachbildschirm **5** sollte eine Höhe von etwa 300 mm haben und eine Breite von etwa 340 mm. Der randseitige Abstand der Aussparung **12** vom oberen, horizontalen Gehäuserand entspricht etwa 100 mm. An der Gehäuseinnenseite sind an mehreren Stellen Schraubenmutter **24** angeschweißt, die zur Befestigung der elektronischen Komponenten einerseits bzw. zu Befestigung des Benutzerendgerätes an der Gehäusewand **7** andererseits dienen. Bei den Muttern **24** kann es sich beispielsweise um M8-Muttern handeln. Die Stärke des Blechteils, aus welchem die Gehäusefront **8** und die Gehäuseschmalseiten **10, 10'** gebildet sind, beträgt etwa 1 mm.

[0053] Eine Teilansicht eines Benutzerendgerätes wird in **Fig. 3** dargestellt. Eine in dem Benutzerendgerät integrierte Datenverarbeitungseinheit **21**, welche mit der Hardwareschnittstelle **6**, den Eingabemitteln **1** und der Anzeigeeinheit **2** verbindbar ist, ist in **Fig. 3** gestrichelt dargestellt. Bei der Datenverarbeitungseinheit **21** kann es sich beispielsweise um ein Notebook, ein PDA oder einen Thin-Client handeln. Der **Fig. 3** ist auch eine Anzeigeeinheit **2** zu entnehmen, auf der eine graphische Benutzeroberfläche **22** angezeigt wird. Der zur Erzeugung der graphischen Benutzeroberfläche **22** erforderliche Algorithmus ist auf dem elektronischen Speichermedium **13** oder auf der Datenverarbeitungseinheit **21** des Benutzerendgerätes installiert. Vorteilhafterweise basiert die graphische Benutzeroberfläche **22** auf einem Web-Browser. Idealerweise ist das erfindungsgemäße Benutzerendgerät über die Hardwareschnittstelle **6** mit dem Internet verbunden, wodurch mit der Web-Browserbasierten graphischen Benutzeroberfläche **22** sowohl Internetseiten angezeigt werden können als auch die

mit dem Benutzerendgerät verbundenen externen, zu steuernden haustechnischen Apparate und/oder Elektrogeräte datentechnisch ansteuerbar sind. Die gemäß Fig. 3 dargestellte graphische Benutzeroberfläche 22 kann nach speziellen, individuellen Vorgaben des Benutzers 4 beschaffen sein. Sie kann insbesondere auch eine Terminplanung umfassen.

[0054] In dem Gehäuse 3 können wahlweise Beleuchtungsmittel angeordnet sein, die die Gehäuseumgebung beleuchten. Die Beleuchtungsmittel können in einer bevorzugten Ausführungsform mit den Funktionen eines Terminplaners, insbesondere mit einer Alarmfunktion, gekoppelt sein.

Bezugszeichenliste

1	Eingabemittel
2	Anzeigeeinheit
3	Gehäuse
4	Benutzer
5	Flachbildschirm
6	Hardwareschnittstelle
7	Gebäudewand
8	Gehäusefront
9	Gehäuserückseite
10, 10'	Schmalseite
11	Boden
12	Ausschnitt
13	Speichermedium
14	Leseinheit
15	Sprachsteuerungsmittel
16	Funkschnittstelle
17	Zeitsteuerungseinheit
18	Aussparung
19	Fußleiste
20	Abrundung
21	Datenverarbeitungseinheit
22	graphische Benutzeroberfläche
23	Bodenbereich
24	Mutter

Patentansprüche

1. Benutzerendgerät, insbesondere als Teil eines Möbels oder ein Möbel bildend, mit einem Gehäuse (3), das Eingabemittel (1) zur Interaktion mit einem Benutzer (4) sowie eine Anzeigeeinheit (2) aufweist, **dadurch gekennzeichnet**, dass die Anzeigeeinheit (2) eine berührungsempfindliche Fläche aufweist, die die Eingabemittel (1) bildet und zum Anzeigen von Informationen ausgestaltet ist, das Gehäuse (3) derart in einem Gebäudebereich anordbar ist, dass die Anzeigeeinheit (2) und die Eingabemittel (1) durch den Benutzer (4) leicht zugänglich sind, und eine Hardwareschnittstelle (6) vorgesehen ist, welche mit den Eingabemitteln (1) und der Anzeigeeinheit (2) verbindbar ist zum Datenaustausch mit haustechnischen und anderen elektronischen Geräten und/oder

Diensten in dem Gebäude und/oder außerhalb des Gebäudes.

2. Benutzerendgerät nach Anspruch 1, gekennzeichnet durch eine Datenverarbeitungseinheit (21), welche mit der Hardwareschnittstelle (6), den Eingabemitteln (1) und/oder der Anzeigeeinheit (2) verbindbar und vorzugsweise in das Benutzerendgerät integrierbar ist.

3. Benutzerendgerät nach Anspruch 2, dadurch gekennzeichnet, dass die Datenverarbeitungseinheit (21) aus einem Server, einem PC, einem Laptop, einem Notebook, einem Netbook, einem PDA, einem Client, und/oder einem Thin-Client gebildet ist.

4. Benutzerendgerät nach einem der Ansprüche 1 bis 3, gekennzeichnet durch Sprachsteuerungsmittel (15), wodurch die mit der Hardwareschnittstelle (6) verbundenen Geräte mit Sprachbefehlen steuer- und/oder abfragbar sind, wobei die Sprachsteuerungsmittel (15) vorzugsweise ein oder mehrere Mikrofone oder zumindest ein Mikrofon und zumindest einen Lautsprecher aufweisen, welche mit den Eingabemitteln (1) und/oder der Hardwareschnittstelle (6) verbindbar sind.

5. Benutzerendgerät nach einem der Ansprüche 1 bis 4, dadurch gekennzeichnet, dass die Anzeigeeinheit (2) einen berührungsempfindlichen Flachbildschirm (5) aufweist, dessen Anzeigefläche die Eingabemittel (1) bildet.

6. Benutzerendgerät nach einem der Ansprüche 1 bis 5, gekennzeichnet durch einen auf dem elektronischen Speichermedium (13) ablaufenden Algorithmus zur Erzeugung einer auf der Anzeigeeinheit (2) anzeigbaren graphischen Benutzeroberfläche (22), wobei der Algorithmus vorzugsweise auf einem Web-Browser basiert oder einen Web-Browser umfasst.

7. Benutzerendgerät nach einem der Ansprüche 1 bis 6, dadurch gekennzeichnet, dass die Hardwareschnittstelle (6) zumindest eine Funkschnittstelle (16) umfasst, wodurch der Datenaustausch mit haustechnischen und/oder elektronischen Geräten in dem Gebäude und/oder außerhalb des Gebäudes kabellos erfolgt.

8. Benutzerendgerät nach einem der Ansprüche 1 bis 7, gekennzeichnet durch eine Zeitsteuerungseinheit (17), wodurch das Benutzerendgerät uhrzeitgesteuert ein- und ausschaltbar ist.

9. Benutzerendgerät nach einem der Ansprüche 1 bis 8, dadurch gekennzeichnet, dass das Gehäuse (3) in horizontaler und/oder in vertikaler Schnittebene einen im wesentlichen rechteckigen Querschnitt aufweist, wobei die Anzeigeeinheit (2) und/oder die Eingabemittel (1) vorzugsweise bei Aufstellung des Be-

nutzerendgerätes auf dem Boden (11) im Wesentlichen auf Schulter- oder Brusthöhe des Benutzers angeordnet sind.

10. Benutzerendgerät nach einem der Ansprüche 1 bis 9, dadurch gekennzeichnet, dass das Gehäuse (3) eine Gehäusefront (8), eine Gehäuserückseite (9) und zwei im wesentlichen dazu senkrecht angeordnete Gehäuseschmalseiten (10, 10') aufweist, wodurch das Gehäuse (3) in einer Richtung flach ist, und dass das Gehäuse (3) derart auf dem Boden des Gebäudebereichs aufstellbar ist, dass die Gehäuserückseite (9) an einer Gebäudewand (7) anorbar ist.

11. Benutzerendgerät nach Anspruch 10, dadurch gekennzeichnet, dass die Gehäusefront (8) und die seitlichen Gehäuseschmalseiten (10, 10') einstückig gebildet sind, und dass das Gehäuse (3) rückseitig offen ist, wodurch es in horizontaler Schnittebene einen U-förmigen Querschnitt aufweist.

12. Benutzerendgerät nach einem der Ansprüche 1 bis 11, gekennzeichnet durch ein Gehäuse (3) mit abgerundeten Kanten.

13. Benutzerendgerät nach einem der Ansprüche 1 bis 12, dadurch gekennzeichnet, dass die Gehäuseschmalseiten (10, 10') im Bereich der Gehäuserückseite (9) und im Bodenbereich (23) Aussparungen (18) oder Ausnehmungen aufweisen.

14. Benutzerendgerät, insbesondere nach einem der Ansprüche 1 bis 13, dadurch gekennzeichnet, dass das Benutzerendgerät eine integrierte Steuerzentrale für Dienste wie etwa Haussteuerung, Multilisten, Internetbrowser, Medienwiedergabe, Medien- gerätesteuerung, Kommunikationsgerätesteuerung, Kommunikation und/oder dergleichen bildet.

15. Benutzerendgerät nach Anspruch 14, dadurch gekennzeichnet, dass ein Dienst als JAVA-Prozess ausgebildet und über einen Port ansprechbar ist.

16. Benutzerendgerät nach Anspruch 14 oder 15, dadurch gekennzeichnet, dass das Benutzerendgerät unter Kopplung wenigstens zweier separat ausgebildeter Geräte wie etwa Speichermedium, Medienwiedergabegerät, Kommunikationsgerät, Haussteuerungsgerät und dergleichen einen geräteübergreifenden Dienst steuert.

17. Benutzerendgerät nach einem der Ansprüche 14 bis 16, dadurch gekennzeichnet, dass Daten eines Dienstes und der Dienst gerätegetrennt sind.

18. Benutzerendgerät nach einem der Ansprüche 14 bis 17, dadurch gekennzeichnet, dass Daten und/oder Dienste des Benutzerendgeräts von anderen Geräten abruf-, nutz- und/oder steuerbar sind.

19. Anordnung aus einem Benutzerendgerät nach einem der vorhergehenden Ansprüche und einem getrennt ausgebildeten und über die Hardwareschnittstelle (6) zugreifbaren elektronischen Speichermedium im Gebäude und/oder außerhalb des Gebäudes.

20. Anordnung nach Anspruch 19, dadurch gekennzeichnet, dass das Speichermedium Mediendaten enthält, die über das Benutzerendgerät einem elektronischen Gerät im Gebäude zur insbesondere autonomen Wiedergabe zuführbar sind.

Es folgen 5 Blatt Zeichnungen

Anhängende Zeichnungen

Fig. 1

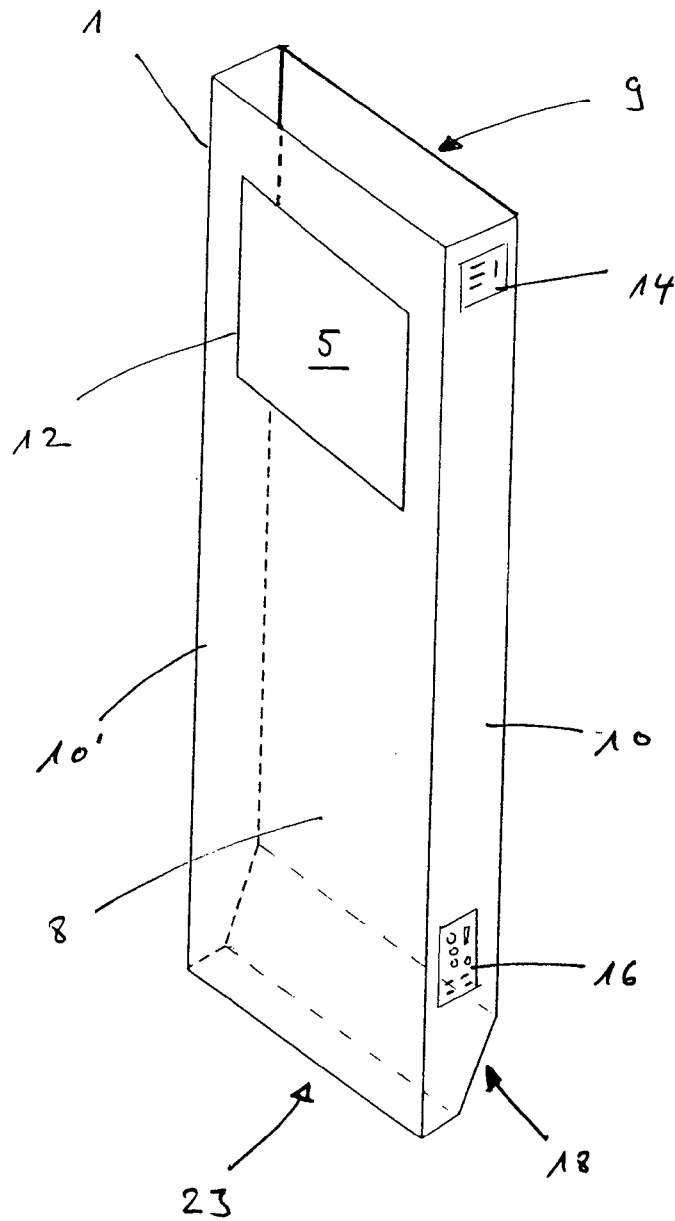


Fig. 2a

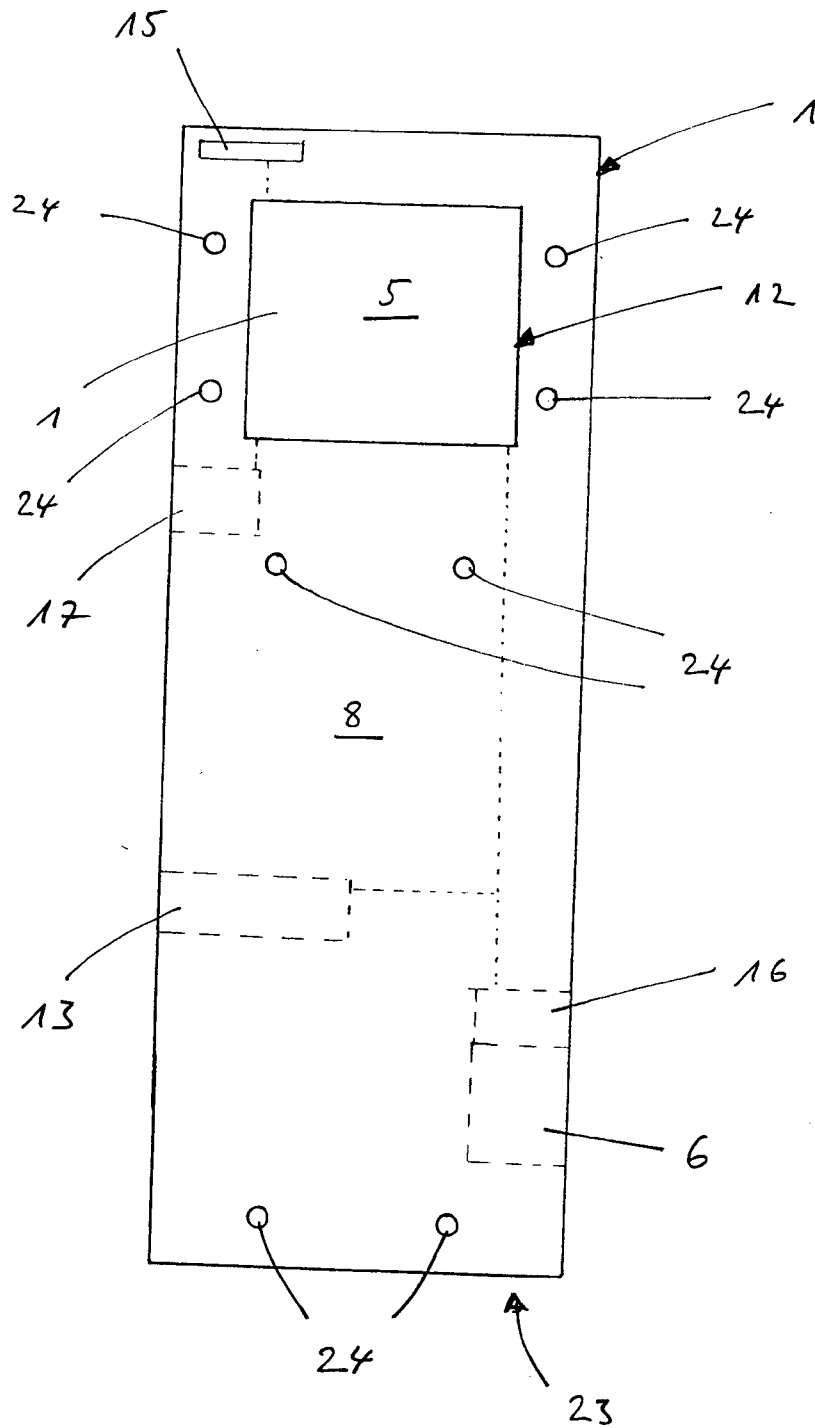


Fig. 2b

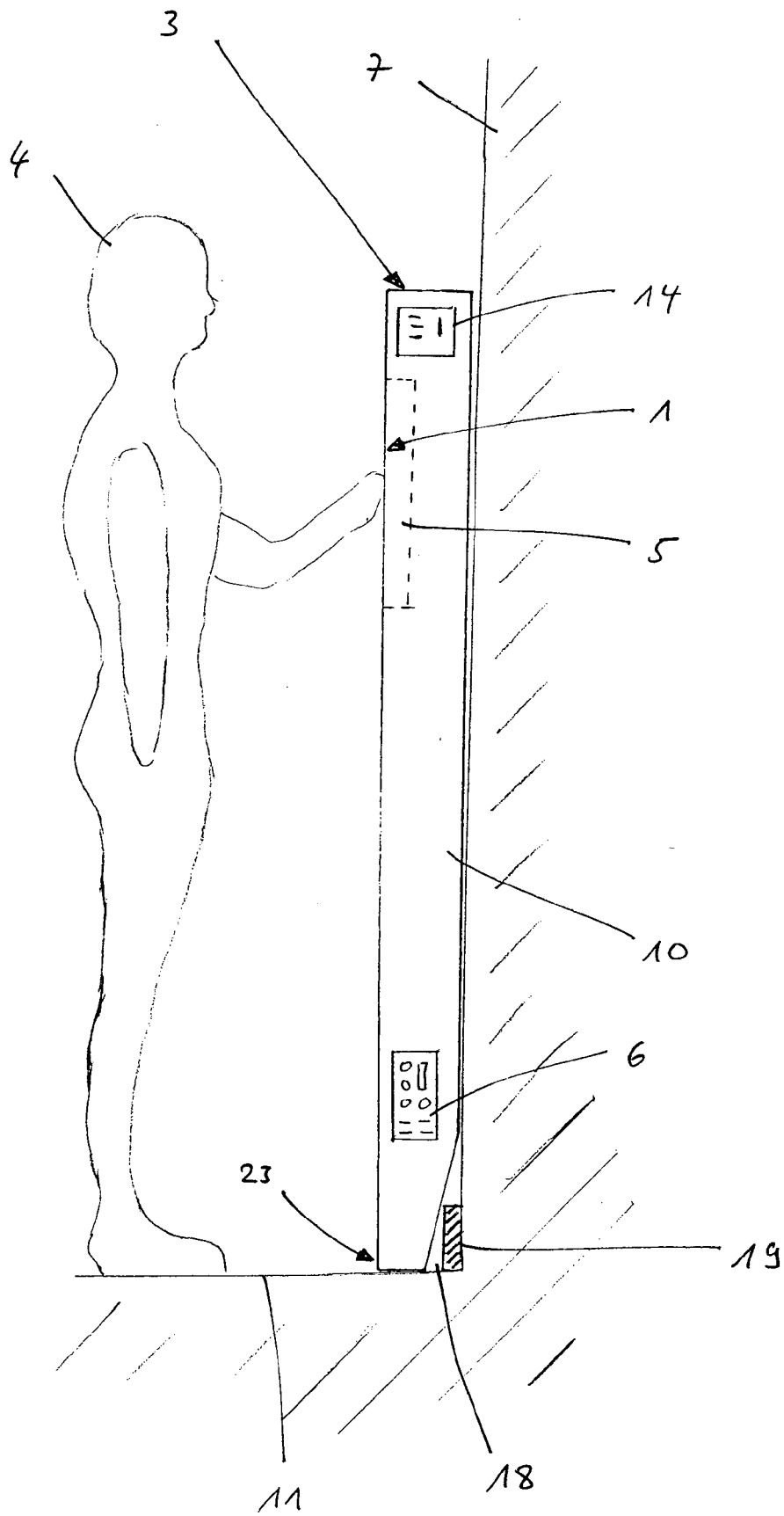


Fig. 2c

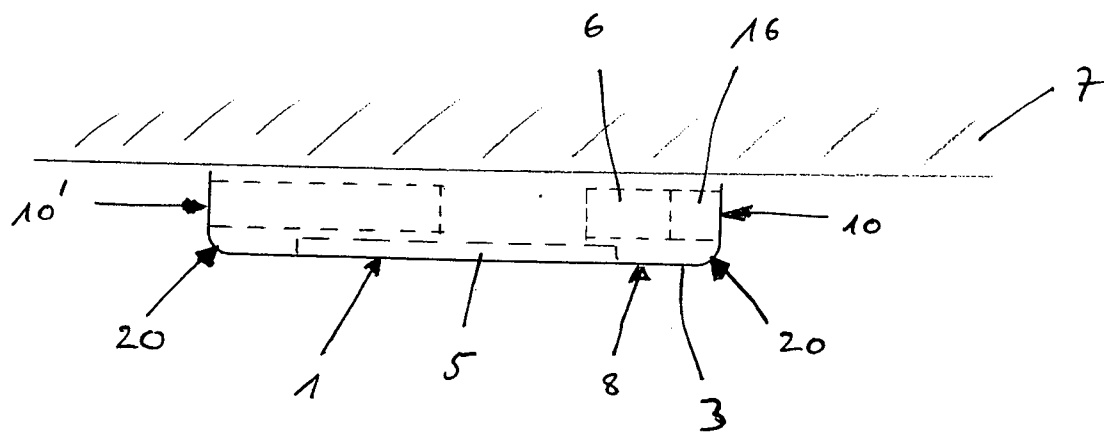


Fig. 3

