



(10) **DE 10 2016 005 362 A1** 2017.11.09

(12)

Offenlegungsschrift

(21) Aktenzeichen: **10 2016 005 362.3**

(22) Anmeldetag: **03.05.2016**

(43) Offenlegungstag: **09.11.2017**

(51) Int Cl.: **B42F 13/00 (2006.01)**

(71) Anmelder:

Seidel, Marcel, 04229 Leipzig, DE

(74) Vertreter:

**Dinter Kreißig & Partner - Rechts- und
Patentanwälte, 04109 Leipzig, DE**

(72) Erfinder:

gleich Anmelder

(56) Ermittelter Stand der Technik:

| | | |
|----|-----------------|----|
| DE | 198 08 232 | C2 |
| DE | 200 18 128 | U1 |
| DE | 20 2007 002 142 | U1 |
| DE | 19 12 538 | A |
| US | 4 883 381 | A |

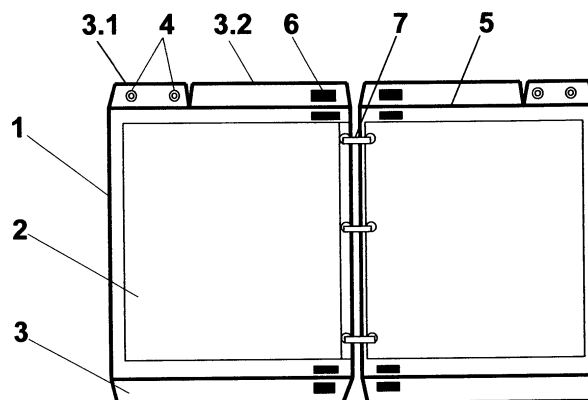
Prüfungsantrag gemäß § 44 PatG ist gestellt.

Die folgenden Angaben sind den vom Anmelder eingereichten Unterlagen entnommen.

(54) Bezeichnung: **Mehrfunktionales Lehr-, Spiel-, Bastel- Geschichten- und Malbuch**

(57) Zusammenfassung: Die Erfindung betrifft ein mehrfunktionales Lehr-, Spiel-, Bastel- und Malbuch, das insbesondere für Kinder zur Förderung der Handmotorik, der Geschicklichkeit, des Umgangs mit der Schere, der Durchführung von Mal- und Zeichenübungen als Vorläuferfähigkeit zum Schreiben lernen, dem Zahlen- und Mengenverständnis und dem logischen Denken geschaffen wurde. Weiterhin soll dieses für mehrere Funktionen anwendbare Buch zur Entwicklung des kooperierenden Verhaltens und dem Regelverständnis sowie dem planenden und konzentrierten Handeln dienen. Die Aufgabe der Erfindung besteht in der Schaffung eines mehrfunktionalen Buches, das als Lehrmittel wie auch zum Spielen, Basteln, Lesen, Vorlesen und Malen genutzt werden kann sowie dabei trotz mehrfacher Nutzung als Buch in seiner Grundform erhalten bleibt.

Gelöst wird diese Aufgabe, indem der Einband des Buches am oberen und/oder unteren Rand der Vorder- und Rückseite verlängert ausgebildet und mindestens zwei zur Befestigung des Buches dienende Durchbrüche aufweist sowie die eingebundenen Seiten so gestaltet sind, dass sie nach außen geklappt werden können. Vorteilhaft werden die über den Rand des Bucheinbandes ragenden Verlängerungen in den Innenbereich des Buches klappbar ausgebildet.



Beschreibung

[0001] Die Erfindung betrifft ein multifunktionales Lehr-, Spiel-, Bastel-, Geschichten- und Malbuch, das insbesondere für Kinder zur Förderung der Handmotorik, der Geschicklichkeit, des Umgangs mit der Schere, der Durchführung von Mal- und Zeichenübungen als Vorläuferfähigkeit zum Schreiben lernen, dem Zahlen- und Mengenverständnis und dem logischen Denken geschaffen wurde. Weiterhin soll dieses für mehrere Funktionen anwendbare Buch zur Entwicklung des kooperierenden Verhaltens und dem Regelverständnis sowie dem planenden und konzentrierten Handeln dienen.

[0002] Zwecks Vereinfachung und Erleichterung des Lernprozesses kommen bei den bekannten Lösungen je nach Altersstufe verschiedenartigste Spiele, z. B. in Form von Kartenspielen, Würfelspielen und dgl. zur Anwendung. Zur Übermittlung von Wissen wird dabei dem Buch mit möglichst vielen Informationen eine bedeutende Rolle zuerkannt. Um ein Buch mit hohem Spielwert zu schaffen, das auch für Lernzwecke im frühen Jugendalter geeignet ist, wurde nach der DE 1 912 538 A1 ein derartiges Buch so gestaltet, dass eine Gruppe von Blättern entlang der nicht geheftet Kanten und/oder über das Blatt verlaufenden Linien miteinander verbunden sind. Das obere Blatt der jeweiligen Gruppe von Blättern ist mit einer einzelne Bereiche abgrenzenden Perforation derart versehen, dass ein Abschnitt des darunterliegenden Blattes durch das Ausreißen des perforierten Bereiches freilegbar ist. Durch diese Gestaltung werden die Informationen zuerst von dem obersten mit den perforierten Bereichen versehenen Blatt wiedergegeben und danach durch das Ausreißen der zugeordnete Informationsgehalt in anderer Weise von dem darunterliegenden Bereich wiedergegeben wird. Mittels dieses derartig mehrschichtigen Aufbaus des Buches wird die bildliche Darstellung einer Information z. B. durch Wort und Bild mehrfach wiederholt und der Inhalt eines bestimmten Begriffes durch fortlaufend neue Darstellungen erklärt. Nachteilig an diesem Buch ist jedoch die funktionale Beschränkung auf die Erklärung von Begriffen sowie der einmaligen Nutzung für diesen Zweck.

[0003] Weiterhin bekannt ist nach der DE 198 08 232 C2 ein zusammenfaltbares aufstellbares Buch-Spiel-Gebilde, das als Buch sowie auch als Spiel verwendet werden kann. Dieses geschaffene Buch-Spiel-Gebilde stellt ein Produkt dar, das als Buch und als Spiel genutzt werden kann, ohne dass der Benutzer konstruktive Änderungen vornehmen muss. Die bis dahin angebotenen Buch-Spiel-Kombinationen bestanden regelmäßig aus Einzelheiten, die vom Verwender zusammengesetzt werden mussten. Das Buch weist Seiten auf, die leprelloartig miteinander verbunden sind. Dadurch kann das Buch nicht geblättert, sondern muss gerollt werden.

Die Seiten sind vorzugsweise mit Aussparungen versehen, die jeweils einen Ausschnitt der gegenüberliegenden Seite zeigen, sodass es auch als Lern- oder Suchspiel dienen kann. Nachteilig ist auch an diesem Gebilde die anwendungsbezogene Beschränkung auf die Nutzung als Buch und als Lern- oder Suchspiel.

[0004] Um den Nutzungsbereich von Büchern auch auf den für den strapaziösen Einsatz im Freien, im Garten-/Baubereich oder bei Exkursionen usw. zu erweitern, wurde das nach der DE 20 2007 002 142 U1 beschriebene wetterfeste Buch oder Druckerzeugnis geschaffen. Bei diesem Buch bzw. Druckerzeugnis bestehen die bedruckten Blätter aus flexiblem, UV-stabilisiertem Kunststoffmaterial und sind somit wetterfest und abwaschbar. Vorzugsweise ist in jedem Blatt bzw. jede Seite am oberen Rand mittig ein Loch zum Aufhängen/Befestigen eingebracht. Zum direkten Übertragen und Anwenden von Anleitungen bzw. Beschreibungen im Freien oder an Ort und Stelle kann das Buch mittels eines Loches zweckmäßigerweise aufgehängt oder festgebunden werden. Zudem besitzen die Verbindungen der einzelnen Blätter Spiralbindungen aus nichtrostendem Metalldraht oder aus UV-stabilisiertem Kunststoffmaterial. Dadurch können auch Ergänzungen eingefügt werden. Nachteilig an diesem „wetterfesten“ Buch oder Druckerzeugnis ist jedoch die fehlende Eignung als multifunktionales Lehr-, Spiel-, Bastel- und Malbuch.

[0005] Die Aufgabe der Erfindung besteht deshalb in der Schaffung eines multifunktionalen Buches, das als Lehrmittel wie auch zum Spielen, Basteln, Lesen, Vorlesen und Malen genutzt werden kann sowie dabei trotz mehrfacher Nutzung als Buch in seiner Grundform erhalten bleibt. Gelöst wird diese Aufgabe durch die beschreibenden Merkmale des Patentanspruchs 1. Vorteilhafte Weiterbildungen des multifunktionalen Buches werden mit den Merkmalen der Patentansprüche 2 bis 10 beschrieben. Mit dem geschaffenen multifunktionalen Buch besteht die Möglichkeit, den erforderlichen Herstellungsaufwand zu minimieren und die Nutzung des Buches zu Lehr-, Spiel-, Bastel-, Lese und Malzwecken in einem Buch zu vereinen. Zudem wird mit dem erfindungsgemäßen Buch trotz mehrfacher Nutzung die Grundform des Buches erhalten. Neben der einfachen Art und Weise der Handhabung kann das Buch von mehreren Nutzern gleichzeitig und kommunikativen Zwecken untereinander genutzt werden. Das Buch kann an der Wand befestigt, als Bild bemalt und aufgehängt, als Gesellschaftsspiel genutzt, zu Lehrzwecken als Lehrbuch und als Anleitung sowie als Lieferant für Bauteile zum Basteln, zur Anfertigung einer erweiterten dreidimensionalen Gestaltung des Buches und zum Lesen oder Vorlesen von Geschichten genutzt werden. Vorzugsweise wird dazu der Einband des Buches am oberen und/oder unteren Rand der Vorder- und Rückseite mit Verlängerungen versehen, die in

den Innenbereich des Buches geklappt werden können. In den Verlängerungen des Einbandes sind vorzugsweise als Ösen ausgebildete Durchbrüche eingebracht, mit denen die Befestigung bzw. Aufhängung an einer Wandfläche ermöglicht wird. Für die vorteilhafte Nutzung als Spielbuch werden als bedruckte Flächen der eingebundenen Seiten abtrennbare Spielelemente und/oder Figuren aufgebracht. Vorteilhaft für eine Erweiterung der Spiel-, Mal- und Bastelfläche für weitere Nutzer sind die eingebundenen, gefalteten Seiten mehrfach nach außen klappbar ausgebildet. So kann durch die Faltung der Seiten auf Buchformat und der durch eine Entfaltung der Seiten erfolgende Ausbreitung der Fläche mit einfachen Mitteln die Spiel-, Mal- und Bastelfläche vergrößert und von weiteren Personen genutzt werden.

[0006] Nachfolgend soll die Erfindung anhand eines Ausführungsbeispiels näher erläutert werden. In der Zeichnung zeigt

[0007] Fig. 1: die schematische Darstellung des offenen Buches,

[0008] Fig. 2: den Bucheinband mit umgeklappten Rändern und

[0009] Fig. 3: eine Seite im Buchinneren in gefalteter Darstellung.

[0010] Die Formatgröße des Buches entspricht den standardisierten Formatklassen für Bogenoffset-Druck. Wirtschaftlich vorteilhaft hat sich für die Mindestgröße des Buches ein Format von 61 × 43 cm im geöffneten Zustand erwiesen. Dies entspricht der Formatklasse 01 im Bogenoffsetdruck.

[0011] Die schematische Wiedergabe des geöffneten Buches entsprechend Fig. 1 zeigt den Einband 1 mit jeweils am oberen und unteren Rand eingebrachten Verlängerungen 3. Der Einband besteht aus dem Material „Deko Star“, weiß, 1,5 mm und eignet sich für eine stabile Fläche zu Malen. Aufgrund der Materialstärke ist dieses Material auch zum Malen auf unebenen Untergrund (z. B. Wiese, Wand u. a.) geeignet. Die Verlängerung 3 des oberen Randes am Einband 1 ist durch einen Einschnitt in zwei Teilflächen 3.1 und 3.2 unterteilt. Zwischen der Verlängerung 3 und dem Einband 1 wurde eine linienförmig vorbehandelte Faltlinie 5 erzeugt, entlang derer die Teilflächen 3.1 und 3.2 in den Innenbereich des Buches mühelos und unabhängig voneinander geklappt werden können. In der Teilfläche 3.1 sind zwei Ösen 4 eingestanzte, die zur Aufhängung bzw. Befestigung des Buches an einer Wandfläche dienen. Dadurch wird die Möglichkeit geschaffen, die beiden Seiten 2 des aufgeschlagenen Buches an der Wand zu bemalen oder auch als Bild aufzuhängen. Die zweite Teilfläche 3.2 der Verlängerung 3 dient nach dem Einklappen in den Innenbereich zur Befestigung der Sei-

ten 2 in hängender Position des Buches. Mit dieser Maßnahme soll das Zufallen der Seiten 2 beim Malen oder bei der Aufhängung des Buches als Bild an der Wand verhindert werden. Die Befestigung der Teilfläche 3.2 am Einband 1 erfolgt mittels eines Klett- oder Magnetverschlusses 6. Über eine Ringbindung 7 sind die Seiten 2 mit dem Einband 1 verbunden. Diese Ringbindung 7 ermöglicht eine ebene Auflage der Seiten 2 und damit eine optimale Bearbeitung. Die Seiten 2 des Buches bestehen aus 350 g Circle Offset Premium White Karton. Dieses Material bietet den Vorteil, dass die Seiten 2 mit allen Malutensilien (z. B. Buntstiften, Filzstiften, Wachsmalstiften, Aquarellfarben) bemalt werden können. Die Farben halten auf dem Untergrund und sind nicht auf den Rückseiten zu erkennen. Zudem ermöglicht dieses Material einen leichten Schneid- und Knickvorgang und stellt damit ein ideales und leicht zu bearbeiten Bastelmaterial für Kinder dar.

[0012] Die schematische Darstellung der Fig. 2 zeigt die Teilfläche 3.2 der Verlängerung 3 im umgeklappten Zustand und in Verbindung mit dem Einband 1 mittels des Klett- oder Magnetverschlusses 6. Die Teilfläche 3.2 umfasst die Seiten 2 in hängender Position und stabilisiert deren Lage. Die Teilfläche 3.1 befindet sich in einer Ebene mit der Einbandfläche und dient mit ihren Ösen 4 zur Befestigung an der Wand.

[0013] Die Darstellung der Fig. 3 zeigt eine Seite 2 im Inneren des Buches in einem mehrfach gefalteten Zustand. Beide Teilflächen 3.1 und 3.2 sind in den Innenbereich des Buches geklappt und umschließen den oberen Rand der gefalteten Seite 2. Der Einband 1 nimmt dadurch das Grundformat des Buches an. Die dargestellte Seite 2 weist an ihren Rändern perforierte Spielfiguren 8 auf, die nach der Entfaltung der Seite 2 abgetrennt oder mit der Schere abgeschnitten werden können. Anstelle der Spielfiguren 8 kann es sich auch um Bestandteile für Bastelobjekte handeln, die durch Anlegen, Ankleben oder Anstecken zur Erstellung von gebastelten Objekten (z. B. Schiff, Haus u. a.) dienen. Ebenso können die abtrennbaren Bestandteile so gestaltet sein, dass sie zur dreidimensionalen Gestaltung des Buches genutzt werden können. Durch die Anordnung dieser Spielelemente am Rand der Seiten 2 bleibt das Buch nach dem Abtrennen in seiner Ursprungsform erhalten und kann weiterhin zu Malen und Spielen verwendet werden. Neben dem Ausmalen der auf den Seiten 2 aufgetragenen Illustrationen sowie dem Abtrennen und Basteln der Spielelemente und Figuren werden weiterhin durch Spielpläne ein Spielbezug und eine Geschichte eingebracht, die man nachspielen kann. Mit den Spielen sollen verschiedene Aspekte gefördert werden. So zum Beispiel die Handmotorik und Geschicklichkeit, das Schreiben lernen, der Umgang mit der Schere, das Zahlenverständnis und logische Denken, kooperierendes Verhalten und Re-

gelverständnis sowie planendes und konzentriertes Handeln.

Bezugszeichenliste

| | |
|------------|------------------------------|
| 1 | Einband |
| 2 | Seite |
| 3 | Verlängerung |
| 3.1 | Teilfläche |
| 3.2 | Teilfläche |
| 4 | Öse |
| 5 | Klapplinie |
| 6 | Klett- oder Magnetverschluss |
| 7 | Ringbindung |
| 8 | Spielfiguren |

ZITATE ENTHALTEN IN DER BESCHREIBUNG

Diese Liste der vom Anmelder aufgeführten Dokumente wurde automatisiert erzeugt und ist ausschließlich zur besseren Information des Lesers aufgenommen. Die Liste ist nicht Bestandteil der deutschen Patent- bzw. Gebrauchsmusteranmeldung. Das DPMA übernimmt keinerlei Haftung für etwaige Fehler oder Auslassungen.

Zitierte Patentliteratur

- DE 1912538 A1 [0002]
- DE 19808232 C2 [0003]
- DE 202007002142 U1 [0004]

Patentansprüche

1. Mehrfunktionales Lehr-, Spiel-, Bastel-, Geschichten- und Malbuch mit lose zusammengehefteten Blättern und mit Mitteln zum Aufhängen/Befestigen des Buches, **dadurch gekennzeichnet**, dass der Einband des Buches am oberen und/oder unteren Rand der Vorder- und Rückseite verlängert ausgebildet und mindestens zwei zur Befestigung des Buches dienende Durchbrüche aufweist sowie die eingebundenen Seiten so gestaltet sind, dass sie nach außen geklappt werden können.

2. Mehrfunktionales Lehr-, Spiel-, Bastel-, Geschichten- und Malbuch nach Patentanspruch 1, **dadurch gekennzeichnet**, dass die über den Rand des Bucheinbandes ragenden Verlängerungen in den Innenbereich des Buches klappbar ausgebildet sind.

3. Mehrfunktionales Lehr-, Spiel-, Bastel-, Geschichten- und Malbuch nach Patentanspruch 1, **dadurch gekennzeichnet**, dass die eingebundenen Seiten in diesen eingebrachte und abtrennbare Spielelemente und/oder Figuren aufweisen.

4. Mehrfunktionales Lehr-, Spiel-, Bastel-, Geschichten- und Malbuch nach den Patentansprüchen 1 und 3, **dadurch gekennzeichnet**, dass die eingebundenen Seiten mehrfach gefaltet und nach außen klappbar ausgebildet sind.

5. Mehrfunktionales Lehr-, Spiel-, Bastel-, Geschichten- und Malbuch nach Patentanspruch 1, **dadurch gekennzeichnet**, dass das Flächenformat der nach außen geklappten eingebundenen Seiten eine Fläche von mindestens 61 × 43 cm aufweist.

6. Mehrfunktionales Lehr-, Spiel-, Bastel-, Geschichten- und Malbuch nach Patentanspruch 1, **dadurch gekennzeichnet**, dass die zur Befestigung des Buches dienenden Durchbrüche in den Verlängerungen des Einbandes als Ösen ausgebildet sind.

7. Mehrfunktionales Lehr-, Spiel-, Bastel-, Geschichten- und Malbuch nach Patentanspruch 1, **dadurch gekennzeichnet**, dass die klappbaren Verlängerungen des Einbandes zum Einband hin verlaufend aufgetrennt sowie unabhängig voneinander wechselseitig und/oder gemeinsam in den Innenbereich des Buches klappbar gestaltet sind.

8. Mehrfunktionales Lehr-, Spiel-, Bastel-, Geschichten- und Malbuch nach Patentanspruch 1, **dadurch gekennzeichnet**, dass die eingebundenen Seiten des Buches aus dem Bedruckstoff Circle Offset Premium White Karton bestehen.

9. Mehrfunktionales Lehr-, Spiel-, Bastel-, Geschichten- und Malbuch nach den Patentansprüchen 1 und 3, **dadurch gekennzeichnet**, dass die in den

eingebundenen Seiten eingebrachten Spielelemente und/oder Figuren perforiert am umfänglichen Rand der ungebundenen Seiten angeordnet sind.

10. Mehrfunktionales Lehr-, Spiel-, Bastel-, Geschichten- und Malbuch nach den Patentansprüchen 1 und 3, **dadurch gekennzeichnet**, dass die in den ungebundenen Seiten eingebrachten Spielelemente und/oder Figuren durch Schnittkontur gekennzeichnet und ausschneidbar am umfänglichen Rand der Seiten angeordnet sind.

Es folgen 2 Seiten Zeichnungen

Anhängende Zeichnungen

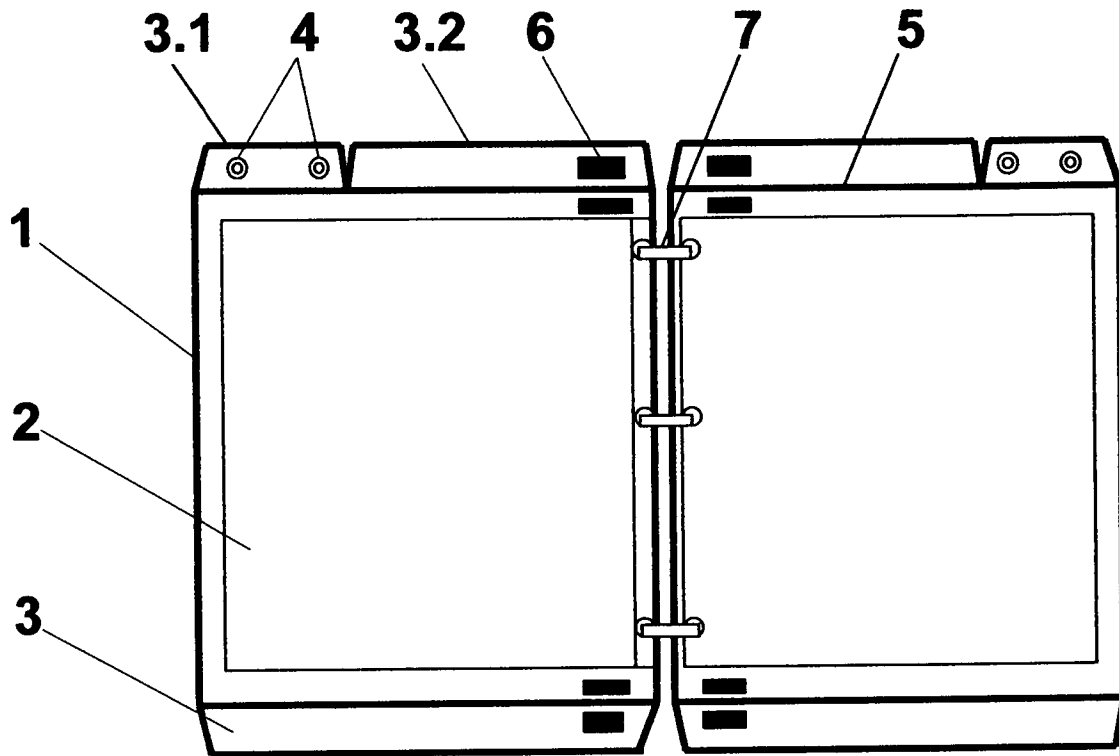


Fig. 1

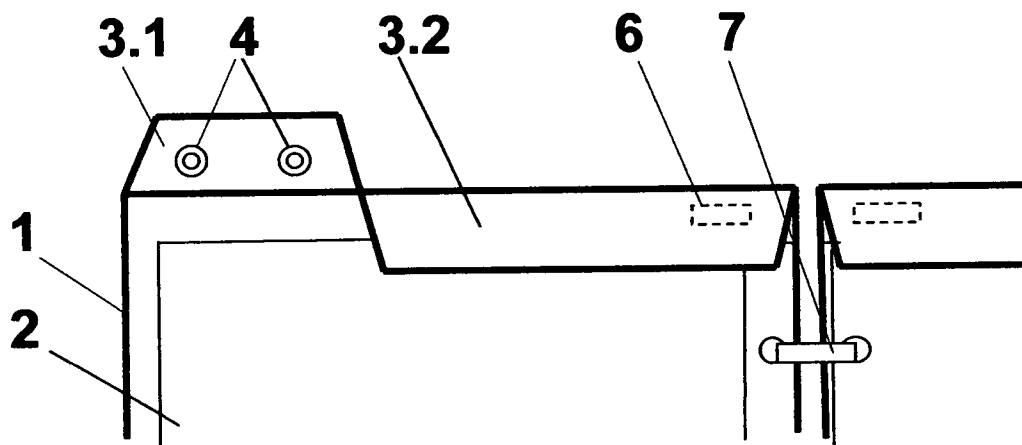


Fig. 2

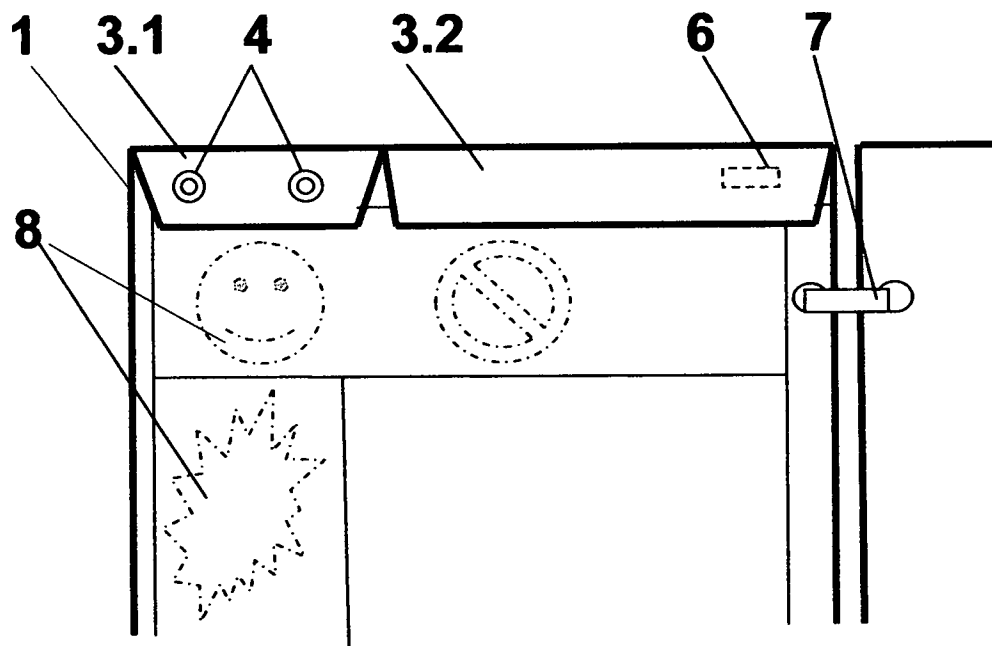


Fig. 3