



Deutsches
Patent- und Markenamt

Aufgabe

Die Klägerin ist Inhaberin des für „Kinderwagen“ eingetragenen sowie bekannt gemachten nachstehend wiedergegebenen Gemeinschaftsgeschmacksmusters („Klagemuster“):



Klagemuster

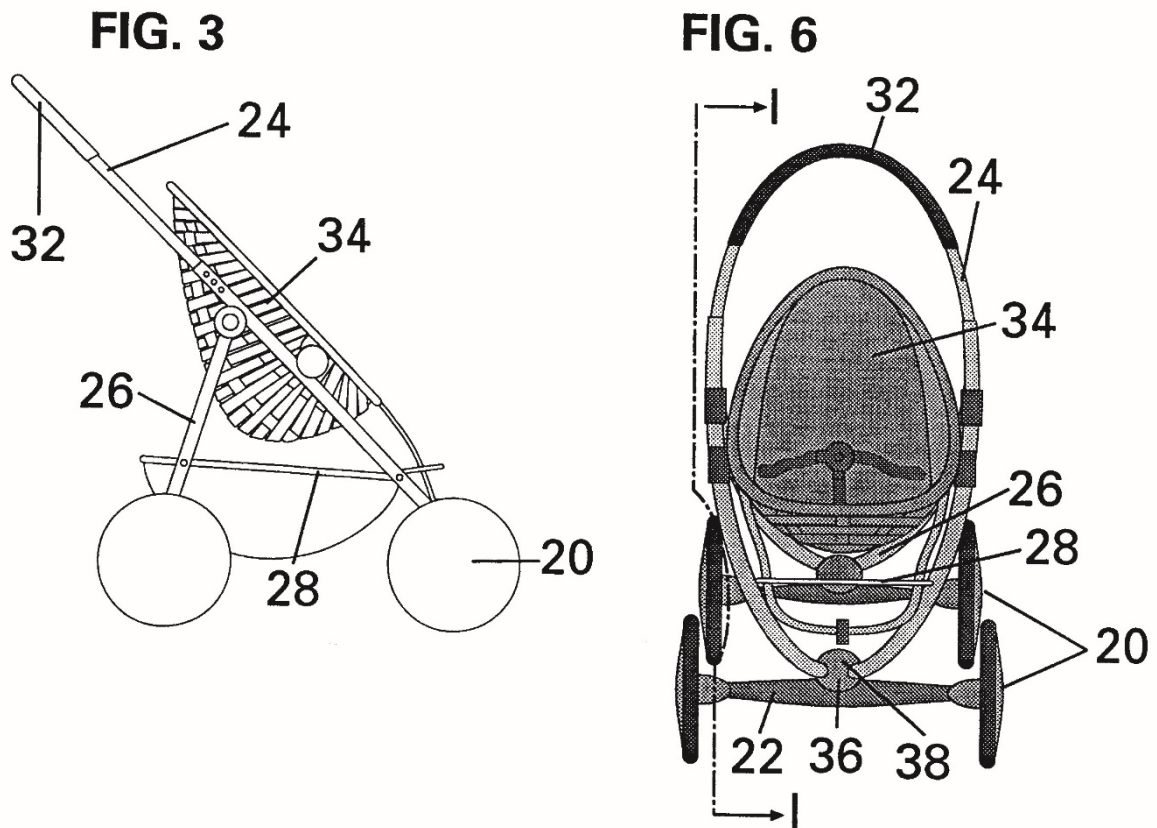
Vor der Anmeldung des Klagemusters erfolgte die Bekanntgabe des für „Stroller/Poussette d'enfants“ (Kindersportwagen) international registrierten nachstehenden Geschmacksmusters DM/061845 („Formenschatz 1“):



Formenschatz 1

Ebenfalls vor der Anmeldung des Klagemusters wurden die nachstehenden, auszugsweise wiedergegebenen Patent- und Gebrauchsmusteranmeldungen veröffentlicht:

Patentanmeldung WO 99/02389 A1, Figuren 3 und 6 („Formenschatz 2“):



Formenschatz 2

US-Design-Patent 442 895, Figur 1 („Formenschutz 3“):

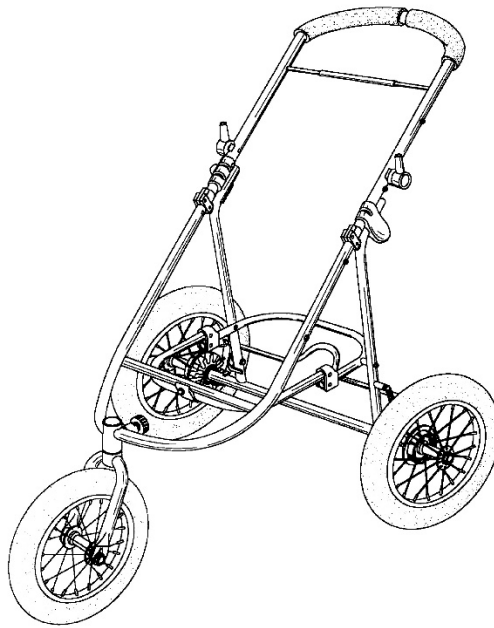


FIG. 1
Formenschutz 3

Gebrauchsmusteranmeldung DE 202 08 353 U1, Figuren 1 und 2 („Formenschutz 4“):

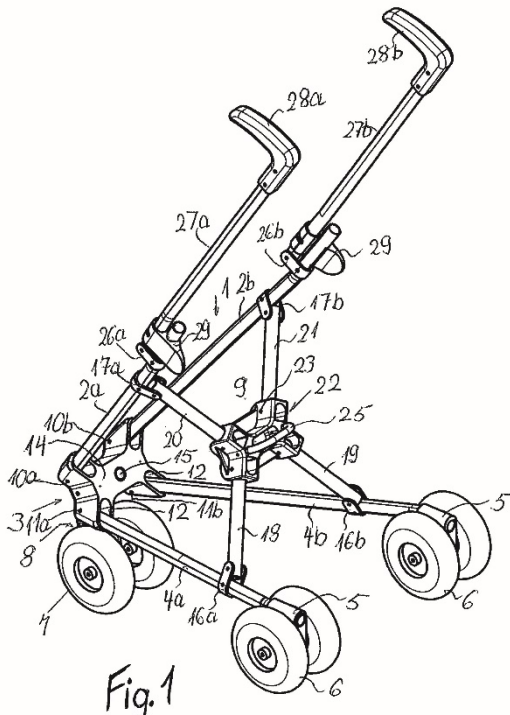


Fig. 1

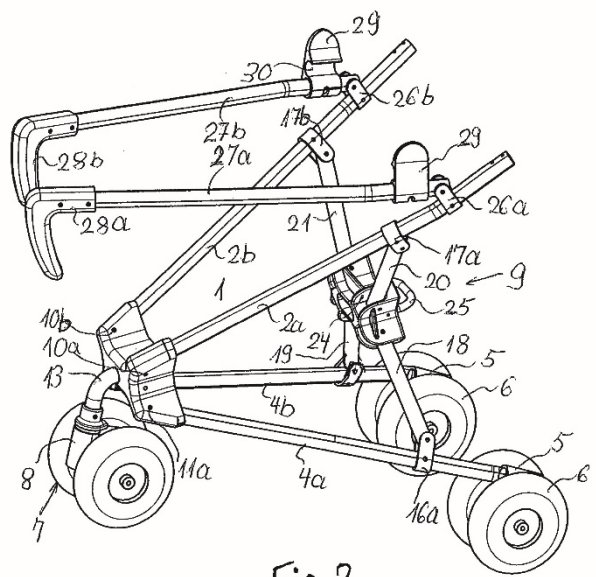


Fig. 2

Formenschutz 4

Die Beklagte bietet den nachstehend abgebildeten Kinderwagen „Fit“ an:



Modell „Fit“

Die Aufbewahrungstasche am Kinderwagen „Fit“ wird dabei als Zubehör angeboten.

Fragen:

- A) Die Klägerin beantragt, die Beklagte unter Androhung gesetzlicher Ordnungsmittel zu verurteilen, es zu unterlassen, Kinderwagen gemäß dem Modell „Fit“ anzubieten. Weiterhin beantragt die Klägerin, die Beklagte zu verurteilen, der Klägerin Auskunft zu erteilen, in welchem Umfang sie den Kinderwagen gemäß dem Modell „Fit“ angeboten hat. Schließlich beantragt die Klägerin, die Beklagte zu verurteilen, Kinderwagen gemäß dem Modell „Fit“ an einen Gerichtsvollzieher zum Zwecke der Vernichtung auf Kosten der Beklagten herauszugeben. Das Zubehörteil, d.h. die Aufbewahrungstasche, ist dabei jeweils von den Anträgen ausgenommen. Hat die Klägerin einen Anspruch auf die vorgenannten Forderungen?

- B) Die Beklagte hat – während sich das Verletzungsverfahren im Revisionsverfahren befindet – einen Antrag auf Nichtigerklärung des Klagemusters beim Amt der Europäischen Union für geistiges Eigentum gestellt. Ist das Verletzungsverfahren auszusetzen?