

(12) DEMANDE INTERNATIONALE PUBLIÉE EN VERTU DU TRAITÉ DE COOPÉRATION
EN MATIÈRE DE BREVETS (PCT)

(19) Organisation Mondiale de la Propriété
Intellectuelle
Bureau international



(43) Date de la publication internationale
14 novembre 2002 (14.11.2002)

PCT

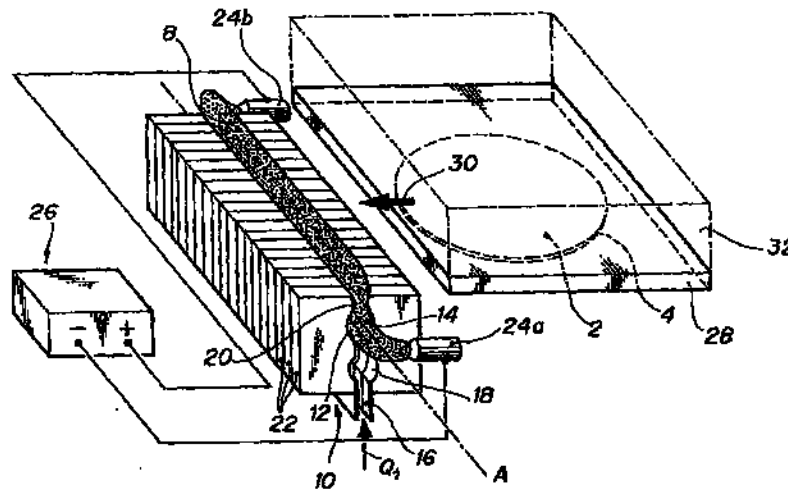
(10) Numéro de publication internationale
WO 02/091809 A2

- (51) Classification internationale des brevets⁷ : H05H 1/24
- (21) Numéro de la demande internationale : PCT/IB02/01482
- (22) Date de dépôt international : 3 mai 2002 (03.05.2002)
- (25) Langue de dépôt : français
- (26) Langue de publication : français
- (30) Données relatives à la priorité :
01810433.1 3 mai 2001 (03.05.2001) EP
- (71) Déposant (pour tous les États désignés sauf US) : APIT
CORP. S.A. [CH/CH]; 10, avenue de France, CH-1950
Sion (CH).
- (72) Inventeurs; et
- (75) Inventeurs/Déposants (pour US seulement) : KOULIK,
Pavel [FR/FR]; 29, rue du Gloeckelsberg, F-67113
Blaesheim (FR). SAMSONOV, Mikhaïl [RU/FR]; 10,
rue de Lichtenberg, F-67500 Illkirch-Graffenstaden (FR).
EVGUENIA, Zorina [BB/FR]; 29, rue du Gloeckelsberg,
F-67113 Blaesheim (FR).
- (74) Mandataire : REUTELER, Raymond, Werner; William
Blanc & Cie, Conseils en Propriété Industrielle SA, Avenue
du Pailly 25, CH-1220 Les Avanchets/Genève (CH).
- (81) États désignés (national) : AE, AG, AL, AM, AT, AU, AZ,
BA, BB, BG, BR, BY, BZ, CA, CH, CN, CO, CR, CU, CZ,
DE, DK, DM, DZ, EC, EE, ES, FI, GB, GD, GE, GH, GM,
HR, HU, ID, IL, IN, IS, JP, KE, KG, KP, KR, KZ, LC, LK,
LR, LS, LT, LU, LV, MA, MD, MG, MK, MN, MW, MX,
MZ, NO, NZ, OM, PH, PL, PT, RO, RU, SD, SE, SG, SI,

[Suite sur la page suivante]

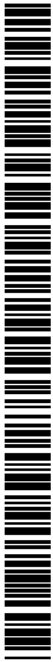
(54) Title: METHOD AND DEVICE FOR GENERATING AN ACTIVATED GAS CURTAIN FOR SURFACE TREATMENT

(54) Titre : PROCÉDE ET DISPOSITIF DE GENERATION D'UN RIDEAU DE GAZ ACTIVE POUR TRAITEMENT DE SURFACE



(57) Abstract: The invention relates to a surface treatment device comprising: electrodes (24a, 24b) that are used to initiate an electric arc of stabilised plasma (14); a stabilising channel (12) which is disposed in a body (10) in order to confine the electric arc of stabilised plasma; conduits (38, 39) which are disposed in the body and used to introduce a treatment gas Q_1 , uniformly distributed along the arc, upstream of the arc in a direction that is essentially perpendicular to axis A of said arc in such a way as to form an activated gas curtain (8); means for introducing a complementary treatment gas Q_2 downstream of the electric arc; and a support (28) that is used to hold the object or material to be treated in place and to position the object or material surface to be treated in relation to the body (10).

[Suite sur la page suivante]



WO 02/091809 A2