

(12) DEMANDE INTERNATIONALE PUBLIÉE EN VERTU DU TRAITÉ DE COOPÉRATION
EN MATIÈRE DE BREVETS (PCT)

(19) Organisation Mondiale de la Propriété
Intellectuelle
Bureau international



(43) Date de la publication internationale
26 octobre 1995 (26.10.1995)

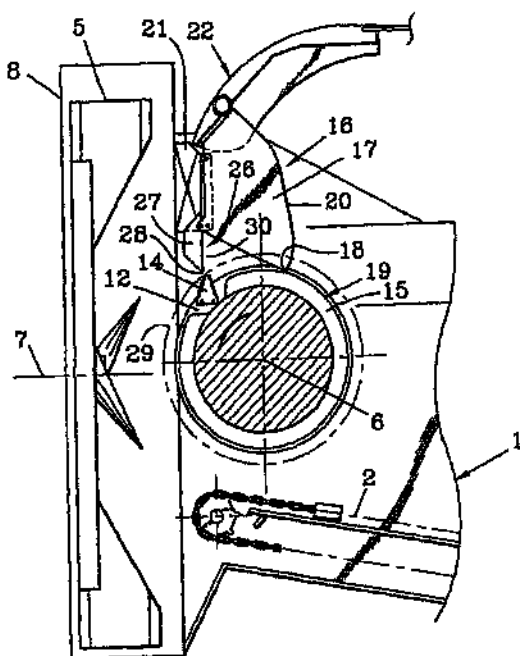
PCT

(10) Numéro de publication internationale
WO 95/28077 A1

- (51) Classification internationale des brevets⁶: A01F 29/00 (FR). RETAILLEAU, Jean-Claude [FR/FR]; 31, allée des Acacias, F-85130 La Verrie (FR).
- (21) Numéro de la demande internationale: PCT/FR95/00488 (74) Mandataire: PHELIP, Bruno; Cabinet Harlé et Phélip, 21, rue de la Rochefoucauld, F-75009 Paris (FR).
- (22) Date de dépôt international: 13 avril 1995 (13.04.1995) (81) États désignés (national): AU, CA, FI, NO, NZ, US.
- (25) Langue de dépôt: français (84) États désignés (régional): brevet européen (AT, BE, CH, DE, DK, ES, FR, GB, GR, IE, IT, LU, MC, NL, PT, SE).
- (26) Langue de publication: français
- (30) Données relatives à la priorité:
94/04753 15 avril 1994 (15.04.1994) FR
94/14334 25 novembre 1994 (25.11.1994) FR
94/14335 25 novembre 1994 (25.11.1994) FR
- Publiée:
— Avec rapport de recherche internationale.
— Avec revendications modifiées.
- Date de publication des revendications modifiées:
5 avril 2001
- (71) Déposant (pour tous les États désignés sauf US): LUCAS G. S.A. [FR/FR]; 22, rue du Stade, F-85130 La Verrie (FR).
- (72) Inventeurs; et
(75) Inventeurs/Déposants (pour US seulement): LUCAS, Gérard [FR/FR]; 9, rue du Moulin, F-85130 La Verrie
- En ce qui concerne les codes à deux lettres et autres abréviations, se référer aux "Notes explicatives relatives aux codes et abréviations" figurant au début de chaque numéro ordinaire de la Gazette du PCT.

(54) Title: DEVICE FOR LOOSENING AND SHREDDING CATTLE FEED MATERIALS

(54) Titre: DISPOSITIF DE DEMELAGE ET DECHIQUETAGE DE PRODUITS POUR L'ALIMENTATION DU BETAIL



(57) Abstract: A device including at least one rotor with at least one radial disc (15) having a smooth rim engaging one of the teeth (17) of a barrier (16) with a limited clearance, whereby a retaining surface is formed and clogging is prevented. The device preferably comprises at least two rows of teeth or barriers, i.e. a first row (16) arranged upstream from a vertical plane passing through the rotor axis (6) for engaging the smooth disc(s), and a second row (26) arranged downstream from said vertical plane for engaging the rim of cutting discs (12). A baffle above the upper portion of the teeth in the first row (16) channels the material retained on said teeth and delivers it back into the hopper.

(57) Abrégé: Le dispositif comprend au moins un rotor muni d'au moins un disque (15) disposé radialement dont la périphérie est lisse et coopère selon un jeu réduit, avec une des dents (17) d'une barrière (16) pour former un front de retenue et éviter les phénomènes de bourrage. Le dispositif comporte de préférence au moins deux rangées de dents ou barrières: une première rangée (16) coopérant avec le ou les disques lisses, disposée en amont du plan vertical passant par l'axe (6) du rotor et, une deuxième rangée (26) coopérant avec la périphérie des disques de découpe (12), laquelle deuxième rangée est disposée en aval dudit plan vertical. Un déflecteur disposé au-dessus de la partie supérieure des dents du premier rang (16) canalise les produits retenus par lesdites dents pour permettre leur recyclage

dans la benne.

WO 95/28077 A1

REVENDEICATIONS MODIFIEES

[reçues par le Bureau international le 24 octobre 1995 (24.10.95);
revendications originales 1-4 modifiées; autres revendications inchangées (5 pages)]

1.- Dispositif de démêlage, déchiquetage, de
produits du genre fourrage conditionnés en balles,
comprenant d'une part au moins un rotor (4) et en
5 particulier un rotor muni d'organes pour découper
ladite balle et propulser les fragments vers un
ventilateur d'éjection et de distribution (5) et,
d'autre part, des organes en forme de herse ou barrière
munie de dents, chargés de retenir ladite balle et/ou
10 de recycler les produits, caractérisé en ce que ledit
rotor comporte, en plus desdits organes de découpe,
au moins un disque (15) disposé radialement, dont la
périphérie (19) est lisse et coopère avec une dent
(17) de ladite herse, laquelle dent est placée dans
15 le même plan que le disque pour - former un front de
retenue, - éviter les phénomènes de bourrage et
- recycler les paquets de produits.

2.- Dispositif de démêlage et de déchiquetage
selon la revendication 1, caractérisé en ce que le
20 rotor (4) comporte des organes de découpe en forme
de disques (12) et des disques lisses (15), lesquels
disques lisses ont un diamètre compris entre le
diamètre du tambour constituant ledit rotor et le
diamètre desdits disques de découpe.

25 3.- Dispositif de démêlage et de déchiquetage
selon l'une quelconque des revendications 1 ou 2,
caractérisé en ce qu'il comporte au moins deux rangées
de dents ou barrières :

- une première rangée (16) coopérant avec le ou les
30 disques lisses (15), disposée en amont du plan vertical
passant par l'axe (6) du rotor (4) portant les disques
(15) ;

- une deuxième rangée (26) coopérant avec la périphérie
des disques de découpe (12), laquelle deuxième rangée
35 est disposée en aval dudit plan vertical.

4.- Dispositif de démêlage et de déchiquetage
selon la revendication 3, caractérisé en ce que les
dents (17) du premier rang (16), coopérant avec les