



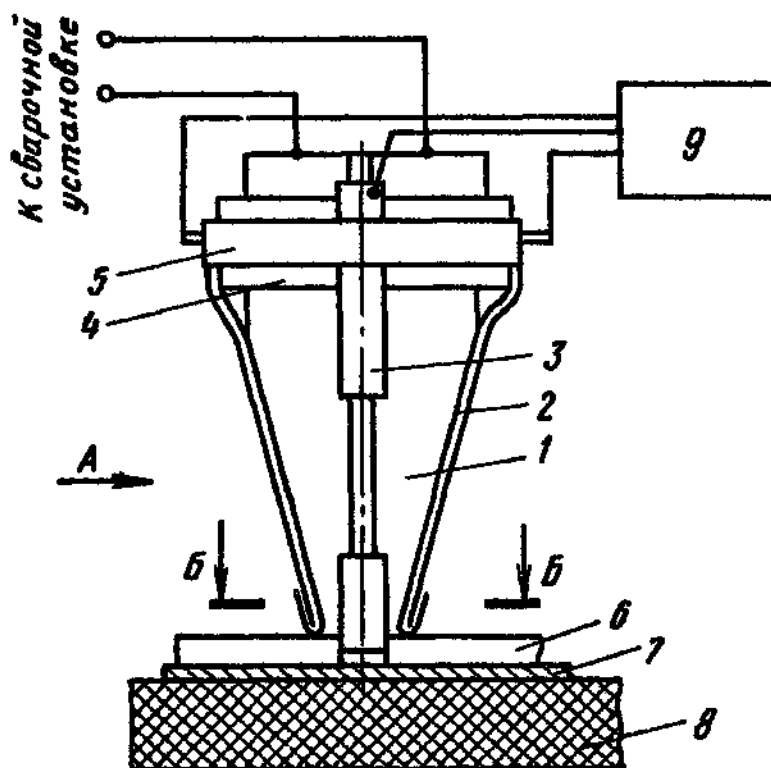
ГОСУДАРСТВЕННЫЙ КОМИТЕТ СССР  
ПО ДЕЛАМ ИЗОБРЕТЕНИЙ И ОТКРЫТИЙ

# ОПИСАНИЕ ИЗОБРЕТЕНИЯ

## И АВТОРСКОМУ СВИДЕТЕЛЬСТВУ

(61) 1092021  
(21) 3666895/25-27  
(22) 30.11.83  
(46) 23.08.85. Бюл. № 31  
(72) А. П. Кипаренко, В. Б. Дмитриев  
и Ю. Н. Кузуб  
(53) 621.791.039(088.8)  
(56) Авторское свидетельство СССР  
№ 1092021, кл. В 23 К 11/10, 1982.

(54) (57) УСТРОЙСТВО ДЛЯ КОНТРОЛЯ МИКРОСВАРНЫХ СОЕДИНЕНИЙ В ПРОЦЕССЕ КОНТАКТНОЙ СВАРКИ по авт. св. № 1092021, отличающееся тем, что, с целью повышения качества контроля микросварных соединений в процессе контактной сварки, оно снабжено третьим измерительным щупом, выполненным в виде плоской пружины, размещенной на расщепленном электроде в плоскости, перпендикулярной плоскости расположения двух других измерительных щупов, и электрически соединенной с усилителем.



Фиг. 1

089  
SU (11) 1174211 A