

(19)
(12)

(KR)
(Y1)

(51) 。 Int. Cl. ⁷
A41D 25/00

(45)
(11)
(24)

2002 05 08
20 - 0274655
2002 04 25

(21) 20 - 2002 - 0002341
(22) 2002 01 24

(73)
1 36 - 8
5 439

(72)
1 36 - 8
5 439

:

가 :

(54)

가

, ,
.

(7) (1A), (1B) (1C)
(6)
(stitch) . , 가
.

3

(), , , , ,

1 (A) (B) (C) (Felt)

2

3

4

1. 2.

3. 4.

5. 6.

7. 8. (Stitch)

가

가

가

가

가

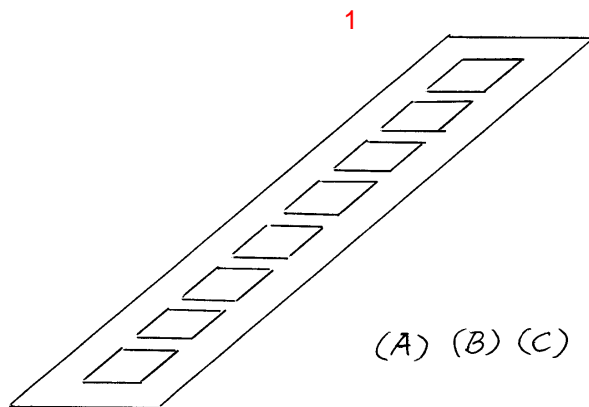
(5) (Ca), (K), (Mg), (氣)
가 가 (血)

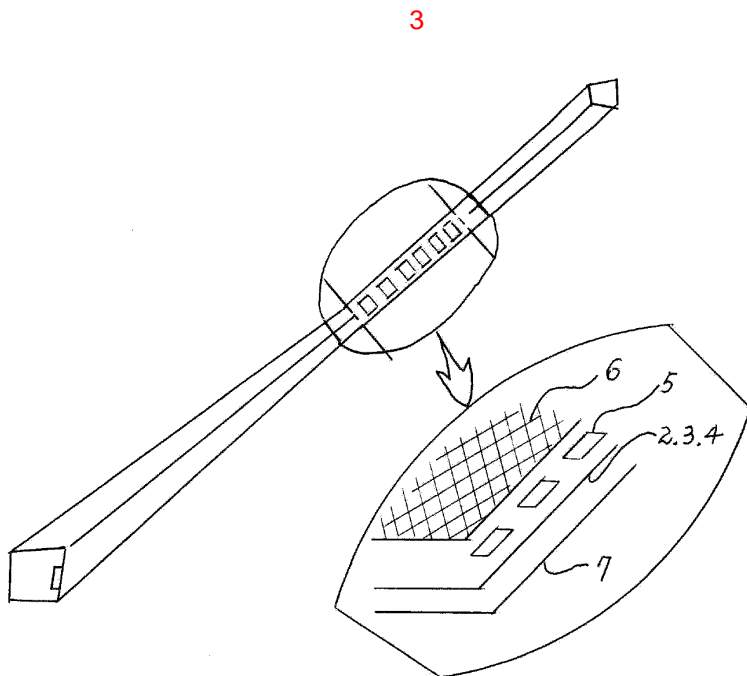
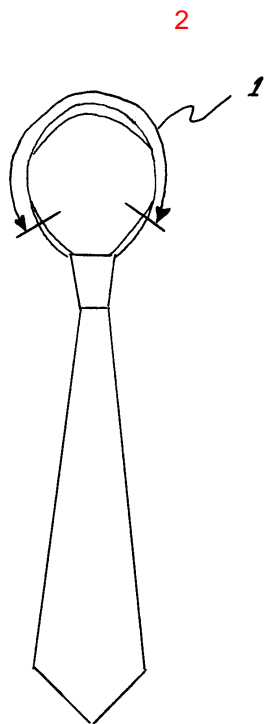
(1A), (1B) (1C)
, (SiO₂) (Al₂O₃) ,
(1) (5) (6)

(Stitch)

(57)

1.





4

