

19



OFICINA ESPAÑOLA DE
PATENTES Y MARCAS

ESPAÑA

11 N.º de publicación: **ES 2 036 934**

21 Número de solicitud: 9102215

51 Int. Cl.º: H01H 83/00

D06F 75/26

12

SOLICITUD DE PATENTE

R

22 Fecha de presentación: 07.10.91

43 Fecha de publicación de la solicitud: 01.06.93

43 Fecha de publicación del folleto de la solicitud:
01.06.93

88 Fecha de publicación diferida del informe del
estado de la técnica: 16.11.95

71 Solicitante/es: Fagor, S. Coop. Ltda.
Bº San Andrés
Mondragón, Guipúzcoa. ES

72 Inventor/es: Errasti Jauregui, Roberto y
Sales Villalabeita, Fernando

74 Agente: Herrero Antolín, Julio

54 Título: **Dispositivo conmutador de seguridad para planchas eléctricas.**

57 Resumen:

Dispositivo conmutador de seguridad para planchas eléctricas.

La invención se refiere a un dispositivo conmutador que controla el suministro de energía a la resistencia de calentamiento de una plancha eléctrica para ropa, cortando o permitiendo el paso de corriente según la posición horizontal o vertical que adopta la plancha en cada caso y el tiempo transcurrido desde que se encuentra en esa posición.

El dispositivo comprende, un temporizador (TM) que funciona por sincronismo con el paso por cero de la red, una fuente de alimentación (PS) con resistencias y adecuadores de tensión, el sensor de posición (SN), medios de señalización (BZ) para avisar al usuario de la situación anómala presentada a un relé (RL) para actuar sobre un interruptor (SW) dispuesto en serie con la resistencia de calentamiento de la plancha.

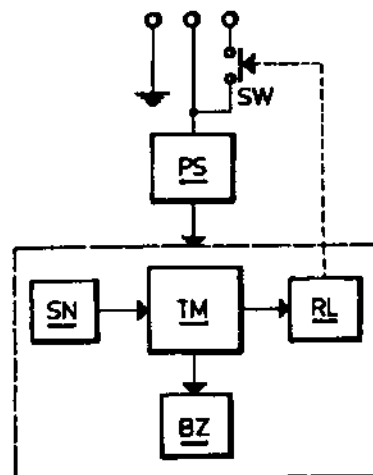


FIG-1