

OFICINA ESPAÑOLA DE
PATENTES Y MARCAS

ESPAÑA

① N.º de publicación: ES 2 033 187

② Número de solicitud: 9002640

⑤ Int. Cl.⁵: A47J 43/04

A47J 44/00

⑫

SOLICITUD DE PATENTE

A1

② Fecha de presentación: 19.10.90

④ Fecha de publicación de la solicitud: 01.03.93

④ Fecha de publicación del folleto de la solicitud:
01.03.93

⑦ Solicitante/es: Munarriz e Hijos, S.L.
Pol. Ind. Ctra. Corella, s/n
31500 Tudela Navarra, ES

⑦ Inventor/es: Munarriz Marin, Luis

⑦ Agente: Urizar Anasagasti, Jesús María

⑤ Título: Máquina para hacer tortillas.

⑤ Resumen:

Máquina para hacer tortillas conformada por una estructura paralelepípeda que incluye un circuito sobre el que circulan unos carros que transportan los recipientes donde se realiza la tortilla, que pasan por encima de un foco térmico que proporciona el calor necesario para su elaboración.

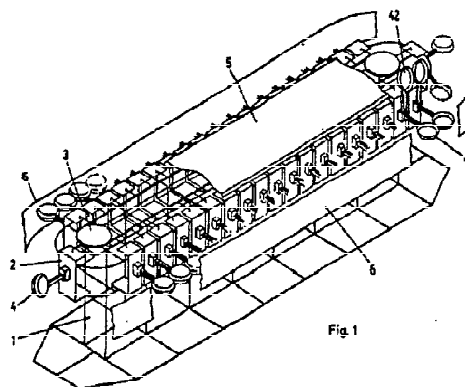


Fig. 1