

(19)



österreichisches
patentamt

(10)

AT 500 006 A3 2006-04-15

(12)

Österreichische Patentanmeldung

(21) Anmeldenummer:

A 363/2005

(51) Int. Cl.⁸: H01R 9/26 (2006.01)

(22) Anmeldetag:

03.03.2005

(42) Veröffentlicht am:

15.04.2006

(30) Priorität:

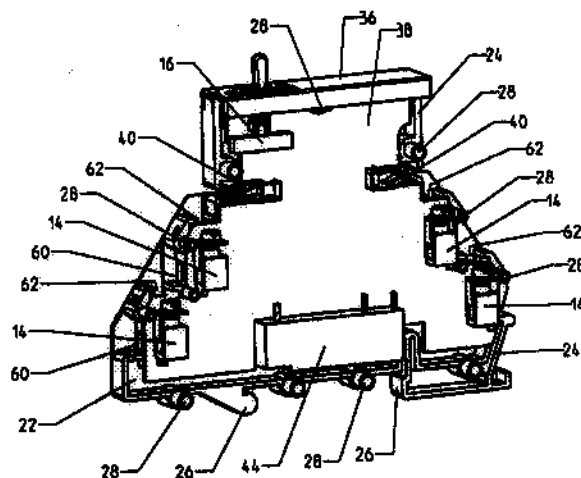
20.03.2004 DE102004013757
beansprucht.

(73) Patentanmelder:

RIA-BTR PRODUKTIONS GMBH
D-78176 BLUMBERG (DE).

(54) ELEKTRISCHER KOPPELBAUSTEIN

(57) Ein elektrischer Koppelbaustein, insbesondere für die Reihenanordnung auf einer Tragschiene, weist ein Gehäuse (22, 24) aus isolierendem Kunststoff und mehrere in dem Gehäuse (22, 24) angeordnete Anschlussklemmen (14) auf. In die Anschlussklemmen (14) sind von der Außenseite des Gehäuses (22, 24) Leiter einführbar. Die Anschlussklemmen (14) sind über eine in dem Gehäuse (22, 24) angeordnete Leiterplatte (38) verschaltet. Hierzu sind die Anschlussklemmen (14) in SMD-Technik mit der Leiterplatte (38) verlötet und werden von dieser getragen. Die Leiterplatte (38) ist formschlüssig in dem Gehäuse (22, 24) gehalten.



AT 500 006 A3 2006-04-15