

(19)



REPUBLIK
ÖSTERREICH
Patentamt

(10) Nummer: **AT 410 099 B8**

(15) Berichtigung: Bibl. Daten INID (30)

PATENTSCHRIFT

(12)

(48) Ausgabetag der Berichtigung: 25.2.2003

(21) Anmeldenummer: A 645/2001

(51) Int. Cl.⁷: **C21B 3/06**

(22) Anmeldetag: 20.04.2001

(42) Beginn der Patentdauer: 15.06.2002

(45) Ausgabetag: 27.01.2003

(30) Priorität:

14.03.2001 AT A 403/2001 beansprucht.

(73) Patentinhaber:

TRIBOVENT VERFAHRENTWICKLUNG
GMBH
A-6700 LORÜNS, VORARLBERG (AT).

(54) VERFAHREN ZUM GRANULIEREN VON SCHLACKEN

(57) Bei einem Verfahren zum Granulieren von Schlacken mit einer Schlackenbasizität CaO/SiO_2 von kleiner 1 und einem Al_2O_3 -Gehalt größer 6 Gew.% mit einem Schlackentundish und einer in den Schlackenaustritt mündenden Treibstrahllanze, wobei an den Schlackenaustritt ein Kühlraum angeschlossen ist, wird die Treibstrahllanze mit Förderluft im Druckbereich zwischen 0,5 und 3 bar beaufschlagt und über den Mantel des Kühlraumes Ergänzungsluft in den Kühlraum eingeblasen.

Die Vorrichtung zur Durchführung des Verfahrens zeichnet sich dadurch aus, daß die Druckluftlanze (5) in einem temperaturbeständigen Rohr (3) isolierend angeordnet ist und daß an den im wesentlichen zylindrischen Kühlraum (7) eine Prallmühle (10) angeschlossen ist.

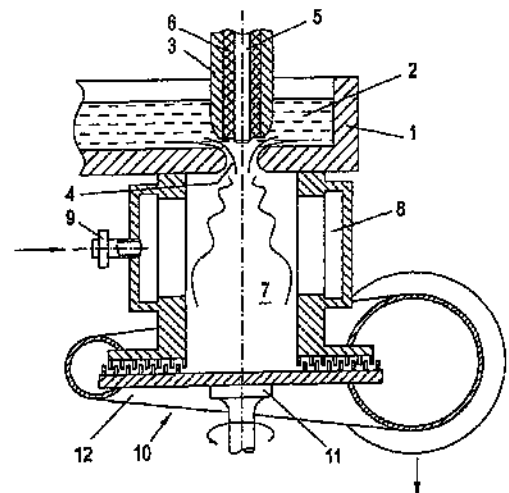


FIG. 1

AT 410 099 B8